

Deliberazione della Giunta Regionale 9 gennaio 2017, n. 13-4554

**L.R. 43/2000 - Linee guida per la caratterizzazione e il contenimento delle emissioni in atmosfera provenienti dalle attività ad impatto odorigeno.**

A relazione dell'Assessore Valmaggia:

L'inquinamento odorigeno costituisce una causa importante di disagio ambientale in quanto compromette la fruibilità di ambienti e luoghi di residenza, lavoro o svago con conseguente peggioramento della qualità della vita, anche nel caso in cui le sostanze emesse non siano pericolose.

Le emissioni odorigene in atmosfera derivanti dalle attività produttive stanno diventando un problema sempre più attuale anche in relazione all'aumentata sensibilità della popolazione nel confronto degli odori e alla progressiva estensione delle aree urbanizzate, che in molti casi hanno portato le zone residenziali a ridosso delle aree industriali generando situazioni conflittuali sul territorio.

Sempre più frequentemente i cittadini presentano esposti con cui lamentano situazioni di disagio causate da emissioni odorigene generate da alcune tipologie di attività produttive.

Nell'ordinamento italiano non esiste una specifica disciplina per le emissioni odorigene che fornisca valori limite di riferimento, né metodi o parametri idonei a quantificare il disturbo; pertanto gli operatori degli enti di controllo gestiscono tale problematica in assenza di strumenti idonei ad oggettivare per quanto possibile il disagio e a definire un intervallo di tollerabilità entro il quale ricondurre le emissioni di odore e a verificare l'efficacia delle azioni di mitigazione.

Il contrasto normativo a fenomeni di questa natura è regolato come divieto di immissioni moleste previsto sia dal codice civile sia dal codice penale e nel cui ambito sono comprese anche le immissioni odorose.

L'articolo 844 (Immissioni) del codice civile utilizza come soglia di riferimento la "normale tollerabilità", precisando che l'autorità giudiziaria, nel valutare se l'immissione odorosa superi tale soglia, contemperi le esigenze della produzione con le ragioni della proprietà, anche tenendo conto della priorità di uso.

L'articolo 674 (Getto di cose pericolose) del codice penale punisce il responsabile di emissioni di gas, di vapori o di fumo che cagionino molestie alle persone; disposizione applicata anche alle molestie olfattive provenienti da stabilimenti muniti di autorizzazione alle emissioni in atmosfera, in quanto non esiste una normativa statale che prevede disposizioni specifiche e valori limite in materia di odori.

Il decreto legislativo 3 aprile 2006, n. 152 (Norme in materia ambientale) che ha come obiettivo la promozione dei livelli di qualità della vita, da realizzare attraverso la salvaguardia ed il miglioramento delle condizioni dell'ambiente e l'utilizzazione accorta e razionale delle risorse naturali, pur non prevedendo specifiche limitazioni alle emissioni di sostanze odorigene, contiene alcuni riferimenti applicabili anche al controllo delle attività con impatto odorigeno nell'ambito delle seguenti tematiche:

- valutazione ambientale strategica (VAS) di piani e programmi, di cui al Titolo II della parte seconda del d.lgs. 152/2006;
- valutazione di impatto ambientale (VIA) dei progetti, di cui al Titolo III della Parte Seconda del d.lgs. 152/2006;
- autorizzazione integrata ambientale (AIA) di cui al Titolo III bis della Parte Seconda, del d.lgs.152/2006;
- gestione dei rifiuti di cui Titolo I della Parte Quarta del d.lgs. 152/2006;
- emissioni in atmosfera di cui alla Parte Quinta del d.lgs. 152/2006.

Negli ultimi anni tali problematiche sono state oggetto di numerose interrogazioni consiliari a seguito delle quali il 14 ottobre 2014 il Consiglio regionale del Piemonte ha approvato all'unanimità una Mozione con cui impegna la Giunta regionale ad adottare con proprio atto deliberativo delle linee guida per la gestione delle problematiche odorigene.

Dal 2013 l'Agenzia regionale per la protezione ambientale ha allestito un laboratorio olfattometrico, presso il Dipartimento Torino Nord Ovest, costituito da una camera dotata dello strumento per l'olfattometria dinamica e da un laboratorio per le analisi chimiche tradizionali dotato di un nuovo strumento complesso costituito da un gascromatografo e da uno spettrometro di massa per la caratterizzazione chimica delle sostanze odorigene a basse concentrazioni.

Tale laboratorio ha consentito all'Agenzia regionale per la protezione ambientale di collaborare con le Autorità competenti per la migliore gestione delle problematiche legate alla percezione di odori molesti manifestate in questi anni.

L'esperienza maturata sulla tematica in questi anni ha inoltre consentito di consolidare una metodologia per la gestione delle situazioni di emissioni odorigene, metodologia peraltro condivisa con gli uffici regionali e le autorità competenti al rilascio delle autorizzazioni ambientali (Province e Città Metropolitana) e pertanto si è ritenuto di recepirla nell'ambito delle allegate linee guida, al fine di consentire un'applicazione uniforme sul territorio regionale;

visto il documento allegato, "Linee guida per la caratterizzazione e l'autorizzazione delle emissioni in atmosfera delle attività ad impatto odorigeno", elaborato sulla base dei risultati dei lavori e degli approfondimenti effettuati;

acquisito in data 21 dicembre 2016 il parere della Conferenza regionale dell'Ambiente di cui alla legge regionale 24 maggio 2012, n. 7 (Disposizioni in materia di servizio idrico integrato e di gestione integrata dei rifiuti);

visto il decreto legislativo 3 aprile 2006, n. 152 (Norme in materia ambientale);

vista la legge regionale 26 settembre 2016, n. 18 (Nuova disciplina dell'Agenzia regionale per la protezione ambientale del Piemonte "ARPA");

vista la legge regionale 7 aprile 2000, n. 43 (Disposizioni per la tutela dell'ambiente in materia di inquinamento atmosferico. Prima attuazione del Piano regionale per il risanamento e la tutela della qualità dell'aria);

vista la legge regionale 26 aprile 2000, n. 44 (Disposizioni sul conferimento delle funzioni amministrative);

visto l'articolo 16 della l.r. 23/2008 (Disciplina dell'organizzazione degli uffici regionali e disposizioni concernenti la dirigenza ed il personale);

attestata la regolarità amministrativa del presente atto ai sensi della deliberazione della Giunta regionale 17 ottobre 2016 n. 1-4046.

Tutto ciò premesso e considerato la Giunta regionale, con votazione unanime, espressa nei modi di legge,

*delibera*

- di approvare il documento recante “Linee guida per la caratterizzazione e il contenimento delle emissioni in atmosfera provenienti dalle attività ad impatto odorigeno”, quale parte integrante e sostanziale della presente deliberazione;
- di dare atto che non sono previsti oneri a carico del bilancio Regionale.

La presente deliberazione sarà pubblicata sul Bollettino Ufficiale della Regione Piemonte ai sensi dell'art. 61 dello Statuto e dell'art. 5 della l.r. 22/2010 nonché ai sensi dell'art. 40 del d.lgs. 14 marzo 2013, n. 33 nel sito istituzionale dell'ente, nella sezione “Amministrazione Trasparente”, sottosezione “Informazioni ambientali”.

(omissis)

Allegato

## ALLEGATO 1

### Linee guida per la caratterizzazione e il contenimento delle emissioni in atmosfera provenienti dalle attività ad impatto odorigeno.

#### Parte I (Inquadramento generale)

##### 1. Premessa

Le sostanze odorigene emesse da attività antropiche possono limitare fortemente l'utilizzo del territorio; pertanto per alcune attività o situazioni può essere necessario stabilire specifiche prescrizioni ai fini di minimizzare e controllare l'impatto odorigeno ed evitare che la presenza di attività con rilevanti flussi osmogeni ostacoli la fruibilità del territorio.

L'impatto odorigeno viene generalmente misurato come concentrazione di odore espressa in unità odorimetriche o olfattometriche al metro cubo ( $ou_E/m^3$ ) a 20 °C, che rappresentano il numero di diluizioni necessarie affinché l'odore sia percepibile dal 50% della popolazione in base alla norma UNI EN 13725:2004 "Qualità dell'aria - Determinazione della concentrazione di odore mediante olfattometria dinamica".

##### 2. Normativa di riferimento e indicazioni di settore

Il Decreto Legislativo 3 aprile 2006, n. 152 "Norme in materia ambientale" che ha come obiettivo la promozione dei livelli di qualità della vita, da realizzare attraverso la salvaguardia ed il miglioramento delle condizioni dell'ambiente e l'utilizzazione accorta e razionale delle risorse naturali, contiene alcuni riferimenti applicabili anche al controllo delle attività con impatto odorigeno.

Nell'ambito delle disposizioni della Parte Seconda:

- l'articolo 4, prevede che l'autorizzazione integrata ambientale, che ha per oggetto la prevenzione e la riduzione integrate dell'inquinamento proveniente dalle attività di cui all'Allegato VIII alla parte Seconda, debba definire misure intese ad evitare, ove possibile, o a ridurre le emissioni nell'aria, nell'acqua e nel suolo, comprese le misure relative ai rifiuti, per conseguire un livello elevato di protezione dell'ambiente;
- l'articolo 5, definisce come inquinamento: l'introduzione diretta o indiretta, a seguito di attività umana, di sostanze, vibrazioni, calore o rumore o più in generale di agenti fisici, nell'aria, nell'acqua o nel suolo, che potrebbero nuocere alla salute umana o alla qualità dell'ambiente, causare il deterioramento di beni materiali, oppure danni o perturbazioni a valori ricreativi dell'ambiente o ad altri suoi legittimi usi;
- l'articolo 22, comma 3, in materia di valutazione d'impatto ambientale, prevede che lo studio di impatto ambientale contenga una descrizione delle misure previste per evitare, ridurre e possibilmente compensare gli impatti negativi rilevanti nonché i dati necessari per individuare e valutare i principali impatti sull'ambiente e sul patrimonio culturale che il progetto può produrre.

Nell'ambito delle disposizioni della Parte Quarta, in materia di rifiuti, l'art. 177, al comma 4, dispone che i rifiuti siano gestiti senza pericolo per la salute dell'uomo e senza usare procedimenti o metodi che potrebbero recare pregiudizio all'ambiente e, in particolare, senza causare inconvenienti da rumori o odori.

La Parte Quinta recante norme in materia di tutela dell'aria e di riduzione delle emissioni in atmosfera, all'art. 268 definisce come inquinamento atmosferico: "ogni modificazione dell'aria atmosferica, dovuta all'introduzione nella stessa di una o di più sostanze in quantità e con caratteristiche tali da ledere o da costituire un pericolo per la salute umana o per la qualità dell'ambiente oppure tali da ledere i beni materiali o compromettere gli usi legittimi dell'ambiente".

##### 3. Campo di applicazione

Le presenti linee guida si applicano agli impianti soggetti ad Autorizzazione Integrata Ambientale ai sensi del Titolo III bis della Parte Seconda del d.lgs. 152/2006 che, in ragione delle caratteristiche delle lavorazioni,

possano determinare emissioni olfattive ed alle attività soggette a Valutazione di Impatto Ambientale o Verifica di assoggettabilità da cui derivino o possano derivare emissioni odorigene.

Inoltre, con le modalità previste dal paragrafo 5, le stesse indicazioni possono essere applicate anche ad attività diverse da quelle suddette, se ritenuto necessario a fronte di problematiche che coinvolgano significative porzioni di territorio o di popolazione, laddove approcci preliminari per la risoluzione del problema siano risultati inefficaci.

È fatto salvo quanto specificatamente disposto da altra normativa regionale relativamente alle problematiche olfattive derivanti da particolari attività, quali quelle sopracitate.

#### **4. Autorizzazione**

L'Autorità competente al rilascio del provvedimento autorizzativo, nell'ambito dell'istruttoria tecnico-amministrativa prevista dalla normativa vigente, valuta la caratterizzazione delle emissioni odorigene proposta dall'istante, nonché la necessità di formulare prescrizioni specifiche per il contenimento delle emissioni odorigene con riferimento a quanto riportato nelle presenti Linee Guida e verifica sulla base delle Migliori Tecniche Disponibili l'adeguatezza degli accorgimenti tecnici e gestionali messi in atto per evitare o ridurre le emissioni odorigene derivanti dall'esercizio dell'attività. Tali valutazioni dovranno tenere conto, inoltre, delle caratteristiche del territorio, anche attraverso specifiche simulazioni modellistiche realizzate secondo quanto riportato nella Parte V (Requisiti degli studi di impatto olfattivo mediante simulazione modellistica meteodispersiva).

Il provvedimento autorizzativo può contenere specifiche prescrizioni per il contenimento delle emissioni odorigene sia in condizioni di normale attività, sia in condizioni diverse dal normale esercizio, quali, ad esempio, il sconfinamento delle aree critiche o il convogliamento e trattamento delle emissioni. L'autorizzazione può, altresì, prevedere specifiche attività di monitoraggio delle emissioni odorigene, ovvero, se necessario e tecnicamente applicabile, per specifici punti di emissione richiedere il monitoraggio delle emissioni odorigene in termini di unità odorimetriche al metro cubo ( $ou_E/m^3$ ) e/o di portata di odore (espressa in  $ou_E/m^3$ ), anche al fine di individuare opportuni limiti di emissione per specifiche attività.

#### **5. Gestione delle situazioni di problematiche olfattive**

Nel caso in cui una determinata porzione di territorio sia interessata da una situazione di disagio dovuto ad un disturbo olfattivo, viene messa in atto la seguente procedura: il Sindaco del Comune del territorio interessato alla molestia olfattiva raccoglie le segnalazioni e, congiuntamente ad ARPA e ASL, ne verifica l'attendibilità e la significatività anche acquisendo eventuali informazioni da altri enti interessati.

Se le segnalazioni risultano attendibili e significative, si mettono in atto tutte le azioni ritenute necessarie come di seguito dettagliato.

##### **5.1. Caso 1 – Sorgente della molestia nota o già identificata.**

Se la sorgente dell'odore è nota o è già stata identificata, il Sindaco del Comune in cui è ubicata la sorgente attiva un Tavolo di confronto cui sono chiamati a partecipare ARPA, ASL, l'Autorità Competente al rilascio dell'autorizzazione laddove prevista e il Gestore dell'impianto.

Nel caso in cui la molestia sia attribuita ad una fonte ubicata in un Comune diverso da quello in cui si verifica il disturbo, il Sindaco del Comune interessato dal fenomeno presenta al Sindaco del Comune sul cui territorio è ubicata la fonte formale richiesta di istituzione del Tavolo di confronto. Quest'ultimo assicura la partecipazione al tavolo dei rappresentanti del Comune o dei Comuni coinvolti.

I partecipanti al Tavolo di confronto, nell'ambito delle specifiche competenze, procedono a:

- verifica della regolarità della posizione amministrativa dell'azienda, anche attraverso sopralluoghi ed ispezioni;
- analisi delle possibili cause ed entità delle emissioni odorigene, anche attraverso l'impiego di tecniche di campionamento, analisi e modellistica di dispersione in atmosfera descritti nella Parte III (Campionamento olfattometrico), Parte IV (caratterizzazione chimica delle sostanze odorigene) e Parte V (Requisiti degli studi di impatto olfattivo mediante simulazione modellistica meteodispersiva, utilizzo di strumenti di monitoraggio avanzato come il cosiddetto "naso elettronico", somministrazione questionari di cui alla Parte II (Valutazione della percezione del disturbo olfattivo segnalato dalla

popolazione); alcune delle suddette attività potranno essere richieste ai Gestori delle attività individuate come responsabili delle molestie olfattive;

- identificazione delle possibili soluzioni tecnico-impiantistiche o gestionali volte ad eliminare o, qualora ciò non sia possibile utilizzando le Migliori Tecniche Disponibili, a ridurre, le problematiche riscontrate.

Le conclusioni del Tavolo di confronto sono formalizzate in apposito documento conclusivo trasmesso ai partecipanti, a cura del Sindaco.

Sulla base delle risultanze del Tavolo di confronto, l'Autorità Competente al rilascio del provvedimento autorizzativo pertinente valuta la necessità di richiedere al gestore modifiche tecniche, progettuali e/o gestionali (valutando altresì l'opportunità di una domanda di modifica sostanziale) e nel rispetto delle garanzie procedurali di cui alla l. 241/1990, procede all'aggiornamento dell'atto autorizzativo o avvia specifico procedimento di riesame qualora ricorrano i presupposti di cui all'articolo 29 *octies* del d.lgs. 152/2006. In tale ambito potrà essere chiesto al gestore dell'attività di presentare un piano d'adeguamento che dovrà contenere le azioni tecniche e gestionali e i tempi necessari per l'adeguamento. Tale piano sarà valutato dall'Autorità competente, tenendo conto delle osservazioni degli altri organi competenti in materia ambientale.

Nel caso in cui sia stata attivata la procedura sopra descritta per attività non oggetto di autorizzazione ambientale, tra cui gli impianti in deroga di cui all'articolo 272, comma 1, del d.lgs. 152/2006, il Sindaco del comune di ubicazione della fonte odorosa, al fine di mitigare le emissioni odorigene richiederà al gestore, attraverso gli strumenti all'uopo previsti, le opportune modifiche tecniche progettuali e gestionali mediante la predisposizione di un idoneo piano di adeguamento che dovrà anche descrivere i tempi necessari per la sua realizzazione; l'idoneità di tale piano dovrà essere valutata dal Tavolo di confronto.

## **5.2. Caso2 – Sorgente della molestia non identificata**

Se la sorgente della molestia olfattiva non è nota o non è già stata identificata, il Sindaco del Comune interessato dal fenomeno attiva un Tavolo di confronto cui sono chiamate a partecipare ARPA e ASL. Nell'ambito del Tavolo di confronto vengono concordate le azioni volte all'identificazione della sorgente della molestia, utilizzando i seguenti strumenti:

- monitoraggio sistematico della percezione olfattiva avvertita dalla popolazione. Per la raccolta delle segnalazioni occorre far riferimento al questionario riportato nella Parte II (Valutazione della percezione del disturbo olfattivo segnalato dalla popolazione). Se dall'analisi dei risultati del monitoraggio sistematico è già possibile identificare la sorgente della molestia e se la molestia è risultata non tollerabile, il Tavolo di confronto procede come previsto per il Caso 1;
- se, viceversa, l'analisi dei risultati del monitoraggio sistematico non consente di identificare in modo univoco la sorgente dell'odore, i soggetti partecipanti al Tavolo di confronto effettuano ulteriori approfondimenti quali: l'impiego di tecniche di campionamento, analisi e modellistica di dispersione in atmosfera descritti delle successive parti del presente documento e/o l'utilizzo di strumenti di monitoraggio avanzato come il cosiddetto "naso elettronico". Qualora ritenuto utile, gli approfondimenti tecnici potranno essere svolti anche in contemporanea con la somministrazione del questionario. L'identificazione dell'origine del fenomeno riconduce, ancora una volta, al Caso 1.

Nel caso in cui la sorgente di odore sia ubicata in un Comune diverso da quello in cui il disturbo è percepito, il Sindaco del Comune interessato trasmette gli atti al Sindaco del Comune sede di impianto che curerà la prosecuzione delle attività del Tavolo di confronto, assicurando la partecipazione dei rappresentanti del Comune o dei Comuni interessati dal fenomeno.

## **Parte II (Valutazione della percezione del disturbo olfattivo segnalato dalla popolazione)**

L'obiettivo della presente parte è quello di indicare una metodologia di monitoraggio sistematico della percezione olfattiva avvertita dalla popolazione sul territorio interessato da fenomeni di molestia olfattiva. La procedura si applica in presenza di segnalazioni di disturbo olfattivo ricorrenti e significative che interessano la popolazione.

### **Definizioni**

1. segnalatore: cittadino che partecipa volontariamente al monitoraggio registrando le segnalazioni di disturbo olfattivo;
2. segnalazione di disturbo olfattivo: indicazione da parte di un segnalatore di una molestia olfattiva indipendentemente dalla durata del fenomeno;
3. episodio di disturbo olfattivo: intervallo di tempo che prende in considerazione una o più segnalazioni anche parzialmente sovrapposte.

### **Monitoraggio sistematico del disturbo olfattivo**

Prima dell'avvio del monitoraggio sistematico del disturbo olfattivo deve essere individuata una stazione meteorologica idonea oppure deve essere prevista l'installazione di una stazione mobile tenendo presente i criteri per una sua corretta ubicazione e per l'altezza del palo anemometrico; per i criteri di idoneità si rimanda alla Parte V (paragrafi 5.2 e 5.3).

I Sindaci dei comuni coinvolti si faranno carico di informare la popolazione sulle attività di indagine. La partecipazione al monitoraggio dei segnalatori avviene su base volontaria; i segnalatori da coinvolgere vengono scelti tra quelli che si sono proposti o a cui è stato chiesto di partecipare e hanno aderito. Il numero e la dislocazione sul territorio dei segnalatori, per quanto possibile deve essere adeguato a coprire l'intorno della zona sotto osservazione, a partire dalle aree più prossime fino a quelle relativamente più distanti dove solo saltuariamente viene avvertito il disturbo. Si ritiene che un numero idoneo di segnalatori per poter analizzare adeguatamente il disturbo sia pari a 10 unità; tale numero potrà variare in funzione delle caratteristiche del territorio interessato e dell'intensità del problema. I rapporti con i cittadini (es. informazione, distribuzione moduli da compilare, raccolta schede compilate...) saranno tenuti dalle Amministrazioni Comunali coinvolte (salvo diversi accordi definiti dal Tavolo di confronto), le quali provvederanno a trasmettere i dati forniti dalla popolazione coinvolta nel monitoraggio al soggetto tecnico incaricato di svolgere l'indagine e l'elaborazione dei risultati.

Deve essere garantito l'anonimato dei segnalatori e le schede compilate relative al monitoraggio non possono essere diffuse all'esterno. Al riguardo, i segnalatori vengono individuati tramite un codice numerico.

I volontari firmeranno una liberatoria per il trattamento dei dati personali.

Nella scheda di rilevazione (v. esempio di seguito riportato), il segnalatore riporterà il proprio codice identificativo e gli eventi di percezione indicando:

- data dell'evento di percezione (le schede potrebbero già essere fornite con le date del periodo di monitoraggio precompilate a cura del soggetto tecnico incaricato di svolgere l'indagine);
- ora di inizio dell'evento di percezione;
- ora di fine dell'evento di percezione;
- intensità dell'odore percepito, secondo una scala di tre livelli: percepibile (simbolo +), forte (simbolo ++) e molto forte (simbolo +++);
- eventuali note ritenute utili per descrivere più accuratamente l'evento di percezione (per esempio, una descrizione qualitativa del tipo di odore).

Le rilevazioni degli odori tramite scheda devono essere relative a un solo luogo precedentemente stabilito e ad ogni segnalatore saranno inoltre fornite le informazioni utili all'espletamento del monitoraggio volontario (recapiti uffici comunali, di Arpa o ASL coinvolti, istruzioni per la corretta compilazione).

Le campagne di monitoraggio del disturbo olfattivo hanno durata di 3 mesi, salvo motivate diverse necessità (es. in caso il disturbo olfattivo possa essere influenzato dall'andamento climatico). Le schede verranno ritirate con frequenza massima mensile dall'Amministrazione Comunale (salvo diversi accordi definiti dal Tavolo di confronto), al fine di verificarne la corretta compilazione prima della fine del monitoraggio.

Il soggetto incaricato dell'elaborazione delle segnalazioni:

- redige una mappa con la posizione di ciascun segnalatore (coordinate UTM-WGS84) accompagnata dal rispettivo codice identificativo;
- predispone in forma elettronica una tabella sinottica (foglio di calcolo) in cui sono riportate tutte le segnalazioni registrate sulle schede.

La tabella sinottica delle segnalazioni deve contenere almeno quanto segue:

- nella prima colonna è riportato l'orario, individuato dalla successione completa ed ininterrotta di intervalli di tempo uguali. Si dovrà assumere un solo fuso orario omogeneo per la durata dell'intero monitoraggio in raccordo con gli altri dati inseriti, facendo particolare attenzione agli eventuali cambi di ora legale (CEST) e solare (CET) durante il periodo di monitoraggio;
- nelle colonne successive (una per ciascuno dei segnalatori che hanno consegnato almeno una scheda) sono annotate le segnalazioni. Se il segnalatore annota un'informazione a proposito di un evento di percezione, in ciascuna delle celle corrispondenti a quell'evento nella tabella sinottica l'incaricato dell'elaborazione trascriverà il numero da 1 a 3 che corrisponde all'intensità (1=+, 2=++, 3=+++);
- le celle corrispondenti agli orari nei quali il segnalatore non ha compilato la scheda saranno da lasciare vuote;
- eventuali informazioni annotate dai segnalatori nella predisposta colonna delle schede saranno vagliate dall'incaricato dell'elaborazione: quelle significative e rilevanti all'interpretazione delle segnalazioni stesse dovranno essere riportate nella tabella sinottica, o in un'apposita ultima colonna, indicando il codice dell'esaminatore cui si riferisce il commento sulla tipologia dell'odore;
- nella tabella sinottica potranno essere aggiunte altre colonne per indicare la direzione del vento registrata presso la stazione meteorologica di riferimento o informazioni utili alle verifiche in corso.

La trascrizione degli orari di segnalazione avviene uniformemente a quanto applicato nella registrazione dei dati meteo. Per esempio, se una percezione di odore è stata segnalata dalle ore 14.00 alle ore 16.00 e la stazione meteo registra dati a scansione oraria aggregandoli all'ora successiva, l'incaricato dell'elaborazione contrassegnerà le celle corrispondenti agli orari 15.00 e 16.00 nella colonna relativa a quel segnalatore.

Gli orari di inizio o fine della segnalazione devono essere arrotondati all'orario più prossimo della successione nella tabella sinottica. Se per esempio un segnalatore ha registrato un evento olfattivo dalle 14.25 alle 17.18 del 1 gennaio 2016 e gli intervalli sono di un'ora, l'incaricato dell'elaborazione contrassegnerà le celle nella colonna relativa a quel segnalatore corrispondenti alle ore 15.00, 16.00 e 17.00 di quel giorno (si rammenti che è da indicare l'ora di fine della segnalazione); nello stesso caso, se gli intervalli sono di 30 minuti, l'incaricato contrassegnerà le celle delle ore 15.00, 15.30, 16.00, 16.30, 17.00, 17.30.

### **Verifica segnalazioni**

Dopo aver riportato sulla tabella sinottica tutte le segnalazioni pervenute, vengono scartate quelle che appaiono senza dubbio incongruenti o infondate, oppure palesemente viziate da pregiudizi. Devono in particolare essere scartate:

- segnalazioni frequenti ed ininterrotte di odore intenso che risultino anomale rispetto a quanto rilevato dai segnalatori vicini;
- segnalazioni accompagnate da commenti che manifestino una predisposizione o un pregiudizio negativo e non obiettivi rispetto al compito assegnato.

Una volta scartate le segnalazioni non congruenti, si procede a calcolare il numero degli episodi/mese. Se gli episodi/mese supereranno per durata il 5% del numero di ore monitorate, proseguiranno le attività sotto descritte, in caso contrario, se inferiori a tali limiti, gli episodi di disturbo saranno considerati come tollerabili.

### **Validazione delle segnalazioni**

Una volta individuata la sorgente del disturbo olfattivo, le segnalazioni trascritte sulla tabella sinottica vengono validate. I criteri di validazione devono essere esplicitati sulla base di dati oggettivi, tenendo conto che:

- non sempre tutti gli eventi segnalati sono attribuibili all'attività produttiva individuata;
- una segnalazione riportata da più osservatori, compatibile con i dati meteo, può essere assunta come un dato sufficientemente validato per essere riportato tra gli eventi ascrivibili alla sorgente in osservazione;
- segnalazioni singole, in particolare, se prossime alla sorgente e compatibili con i dati meteo, possono essere assunte come molto probabili ed incluse nel novero degli eventi conteggiati;



- è preferibile che segnalazioni singole, a distanze remote rispetto alla sorgente, seppur compatibili con i dati meteo, non vengano ascritte tra gli eventi considerati, in particolare quando nell'area sono presenti, a distanze più prossime alla sorgente, altri possibili segnalatori che nello specifico caso non hanno rilevato odori. Potrebbe trattarsi di eventi di modesta entità o addirittura di eventi confondenti;
- si ha compatibilità tra la segnalazione e i dati meteo quando la direzione del vento è compatibile con il trasporto delle sostanze odorigene dalla sorgente verso il segnalatore. Con venti di media-bassa intensità può essere assunto come area potenzialmente interessata dalla dispersione odorigena un settore compreso tra  $\pm 30^\circ$  rispetto alla direzione del vento misurata; con venti progressivamente più deboli l'ampiezza dell'angolo di tale settore di influenza tende sempre più ad ampliarsi;
- sono da scartare le segnalazioni troppo generiche del tipo "odore tutto il giorno", in particolare se ripetute per più giorni consecutivi.

Si rende necessario passare alla fase di "Analisi delle cause delle molestie olfattive", quando le ore di percezione di odore nell'area, derivanti dalla somma dei tempi ascrivibili agli eventi validati, siano superiore al 2% del periodo di monitoraggio. Per completezza di documentazione la relazione finale deve contenere anche il numero di eventi validati/mese e la durata media di percezione del disturbo per evento.

Esempio di scheda rilevazione.

CODICE SEGNALATORE: \_\_\_\_\_

INDIRIZZO : \_\_\_\_\_

| Data | Ora inizio fenomeno | Ora fine fenomeno | Intensità (a) | Descrizione dell'odore (b) | Orario di presenza sul luogo |      |
|------|---------------------|-------------------|---------------|----------------------------|------------------------------|------|
|      |                     |                   |               |                            | dalle                        | alle |
|      |                     |                   |               |                            |                              |      |
|      |                     |                   |               |                            |                              |      |
|      |                     |                   |               |                            |                              |      |
|      |                     |                   |               |                            |                              |      |
|      |                     |                   |               |                            |                              |      |
|      |                     |                   |               |                            |                              |      |
|      |                     |                   |               |                            |                              |      |
|      |                     |                   |               |                            |                              |      |
|      |                     |                   |               |                            |                              |      |
|      |                     |                   |               |                            |                              |      |
|      |                     |                   |               |                            |                              |      |
|      |                     |                   |               |                            |                              |      |
|      |                     |                   |               |                            |                              |      |
|      |                     |                   |               |                            |                              |      |
|      |                     |                   |               |                            |                              |      |
|      |                     |                   |               |                            |                              |      |
|      |                     |                   |               |                            |                              |      |
|      |                     |                   |               |                            |                              |      |
|      |                     |                   |               |                            |                              |      |

**Note.**

(a): Intensità odore: + percepibile, ++ forte, +++ molto forte

(b): es.: materiale putrescente, acre, dolciastro, ammoniacale, di solvente, di vernice, pesce avariato, legna o carta bruciata, gomma o plastica bruciata, di gas, altro (descrivere).

CONTATTI ARPA/ASL/COMUNE

## **Parte III (Campionamento olfattometrico)**

### **1. Scopo e campo di applicazione**

Scopo del presente documento è la definizione delle modalità di effettuazione dei campionamenti olfattometrici in campo.

Nell'olfattometria, il campionamento costituisce uno degli elementi di maggiore importanza. La qualità delle fasi di misura successive, quali l'analisi olfattometrica e la valutazione dei risultati, dipendono da un campionamento opportuno.

Lo scopo del campionamento è ottenere informazioni rappresentative sulle caratteristiche tipiche di una sorgente attraverso il prelievo di opportune frazioni di volume dell'effluente.

Come caratteristiche tipiche di una sorgente si intendono:

- corso temporale dell'emissione, inclusi i picchi emissivi;
- modalità di trasferimento delle sostanze odorigene dalla sorgente all'atmosfera (portata gassosa volumetrica misurabile convenzionalmente per sorgenti definite; portata gassosa volumetrica non misurabile convenzionalmente per sorgenti diffuse);
- configurazione geometrica della sorgente (sorgente puntuale, areale o volumetrica).

Le condizioni di esercizio campionate, la durata e il numero dei campionamenti deve essere tale da poter consentire di valutare l'impatto olfattivo relativo alla sorgente campionata.

Nel presente documento si fa riferimento al campionamento di tipo statico (o campionamento per olfattometria ritardata, cfr. par. 7.2.2 della UNI EN 13725:2004). Questa metodologia di campionamento prevede che una frazione dell'effluente venga aspirata in opportuni sacchetti realizzati con materiali olfattivamente neutri e che sia analizzata all'olfattometro nel più breve tempo possibile.

### **2. Documenti di riferimento**

I documenti di riferimento per la presente procedura, anche per quanto riguarda i termini, le definizioni, i simboli e le unità di misura (in particolare l'unità di misura della concentrazione di odore, ossia l'unità odorimetrica europea al metro cubo ( $ou_E/m^3$ ) a 20 °C), sono i seguenti:

- UNI EN 13725:2004, Qualità dell'aria - Determinazione della concentrazione di odore mediante olfattometria dinamica
- UNI EN ISO 16911-1:2013, Emissioni da sorgente fissa - Determinazione manuale ed automatica della velocità e della portata di flussi in condotti - Parte 1: Metodo di riferimento manuale
- UNI EN 15259:2008, Qualità dell'aria - Misurazione di emissioni da sorgente fissa - Requisiti delle sezioni e dei siti di misurazione e dell'obiettivo, del piano e del rapporto di misurazione

In particolare, i campionamenti olfattometrici oggetto del presente documento seguono il metodo descritto nel capitolo 7 e nell'Appendice J della UNI EN 13725.

### **3. Pianificazione di campionamenti e prove olfattometriche**

Al fine di determinare le emissioni dalle sorgenti odorigene principali è necessario predisporre un piano di monitoraggio, in modo tale che le singole analisi consentano di ottenere il maggior numero di informazioni significative riguardo all'impatto olfattivo dell'impianto, evitando errori o repliche inutili nelle misurazioni.

Campionamenti e analisi devono essere condotti al fine di ottenere risultati rappresentativi delle emissioni dell'impianto monitorato. A tale scopo è importante procurarsi sufficienti informazioni sull'impianto e sulle sue emissioni prima del campionamento.

Innanzitutto, un'approfondita conoscenza ed analisi del ciclo produttivo e di tutte le attività dell'impianto sono fondamentali al fine di individuare le principali sorgenti olfattive dello stesso.

### **4. Requisiti generali per il campionamento**

#### **4.1. Condizioni di lavoro**

Per l'effettuazione dei campionamenti è necessario predisporre il luogo di campionamento in modo tale che l'operatore di prelievo possa svolgere il suo lavoro in sicurezza. Più nel dettaglio, questo significa che:

- il luogo di campionamento deve essere facilmente raggiungibile ed essere conforme ai requisiti relativi alla sicurezza sul lavoro;

- il punto di campionamento deve essere adeguato, ossia consentire il prelievo del campione e le eventuali altre misurazioni necessarie.

#### **4.2. Scelta dei materiali**

I materiali di campionamento devono soddisfare le caratteristiche del par. 6 della UNI EN 13725, ed in particolare i criteri di seguito elencati.

- Inerzia: i materiali utilizzati devono essere tali da minimizzare la possibilità che si verifichino interazioni fra l'aeriforme da campionare e i materiali stessi
- Superficie liscia
- Assenza di odore proprio del materiale (neutralità odorigena)
- Tenuta: porosità e coefficiente di diffusione bassi, al fine di evitare perdite di campione o, al contrario, ingresso di aria falsa

Il campione non deve entrare in contatto con materiali non consentiti. Questo vale anche per eventuali connessioni o guarnizioni.

#### **4.3. Pulizia**

Al fine di essere riutilizzate, le apparecchiature di campionamento devono essere pulite in modo tale da essere rese inodori, evitando così fenomeni di contaminazione dei campioni. In particolare, per quanto riguarda la pulizia dell'apparecchiatura di campionamento, si fa riferimento al par. 6.2.4 della UNI EN 13725.

#### **4.4. Sacchetti di campionamento**

I materiali impiegati per la realizzazione dei sacchetti di campionamento devono soddisfare i requisiti elencati al par. 4.2 del presente documento. Nella pratica, si sono dimostrati adeguati i materiali seguenti:

- Copolimero di Tetrafluoroetilene e Esafluoropropilene (FEP)
- Polietilentereftalato (PET, Nalophan<sup>TM</sup>)
- Politetrafluoroetilene (PTFE, Teflon<sup>TM</sup>): utilizzato per la realizzazione del tubo attraverso il quale il gas entra durante il campionamento ed esce durante l'analisi e del tappo per la chiusura del sacchetto

Eventuali nuovi materiali per la realizzazione dei sacchetti dovranno essere testati per verificare l'assenza di odore proprio del materiale. Tale verifica deve essere effettuata secondo la seguente procedura: un minimo di 3 sacchetti vengono riempiti con aria neutra e stoccati per 24 ore. Successivamente viene determinata la concentrazione di odore all'interno del sacchetto. Il materiale si considera privo di odore se non è possibile determinarne la concentrazione, oppure se la concentrazione massima rilevata è inferiore di almeno Polf4 volte (Polf = passo di diluizione dell'olfattometro) rispetto alla concentrazione dell'aeriforme che dovrà essere contenuto all'interno del sacchetto.

I nuovi materiali dovranno essere testati anche per quanto riguarda la stabilità del campione nel tempo, al fine di verificare che non ci siano perdite di composti attraverso il sacchetto con conseguente calo della concentrazione di odore del campione. A tale scopo è necessario analizzare il campione a diversi tempi: immediatamente dopo il prelievo, e successivamente in diversi tempi, fino alle 30 ore di stoccaggio consentite dalla UNI EN 13725. Se i valori di concentrazione di odore riscontrati nei diversi tempi differiscono di un fattore inferiore a 1,5 i campioni possono essere ritenuti stabili.

#### **4.5. Pre-diluizione dinamica**

Per quanto riguarda la prediluizione dinamica dei campioni si fa riferimento a quanto riportato nei par. 7.3.2 della UNI EN 13725.

La prediluizione dei campioni può risultare necessaria al fine di evitare perdite all'interno del sacchetto, che possono verificarsi a causa di fenomeni di condensazione o adsorbimento. Normalmente è necessaria la prediluizione di campioni con elevata concentrazione, elevata temperatura e/o elevato contenuto di umidità.

Prima del campionamento devono essere valutate temperatura e umidità dell'aeriforme da campionare.

Il fattore di prediluizione deve essere tale da impedire che il punto di rugiada del campione prediluito venga raggiunto tra il momento del campionamento e l'analisi olfattometrica. E' pertanto necessario prestare particolare attenzione nel caso di basse temperature esterne o di stoccaggio. Come gas di prediluizione è possibile utilizzare azoto (inerte) o aria sintetica.

La pre-diluizione del campione durante il campionamento si applica in particolare nei seguenti casi:

- quando può verificarsi la formazione di condensa nel sacchetto di campionamento, ad esempio quando l'aeriforme da campionare ha umidità relativa superiore al 90% o quando ha temperatura superiore a 50 °C;
- quando la concentrazione di odore presunta nell'aeriforme da campionare eccede l'intervallo di diluizione dell'olfattometro impiegato per la misurazione;
- quando sia opportuno ritardare i processi di ossidazione nel campione, riducendo la concentrazione di ossigeno nel sacchetto; in questo caso il gas neutro è necessariamente azoto.

A tale riguardo si ricorda la possibilità di utilizzare delle formule o diagrammi di stato per prevedere ed impedire la formazione di condense.

Le apparecchiature di prediluizione devono essere pulite tra un prelievo e il successivo, al fine di evitare la contaminazione dei campioni.

#### **4.6. Durata dei campionamenti**

In generale non è necessario fissare una durata minima del campionamento, purché questo risulti rappresentativo dell'emissione campionata.

#### **4.7. Numerosità dei campionamenti**

Il numero dei campioni deve essere valutato in base all'obiettivo dell'indagine olfattometrica.

#### **4.8. Monitoraggio delle emissioni**

E' necessario effettuare i campionamenti con l'impianto a regime, nelle condizioni che portino alla massimizzazione delle emissioni di odore.

Nel caso di impianti con condizioni di lavoro variabili, è necessario effettuare un campionamento per ciascuna delle condizioni che, sulla base dell'esperienza, provocano le maggiori emissioni di odori.

Il numero di campioni dovrà essere sufficiente a garantire una adeguata verifica di conformità, tenendo conto di precisione del metodo e intervallo di confidenza richiesto per raggiungere una conclusione valida (vedi anche Appendice G e J della norma UNI EN 13725/2004).

#### **4.9. Valutazione dell'efficienza di presidi di abbattimento**

E' necessario effettuare i campionamenti a monte e a valle del presidio, con impianto e presidio in condizioni di funzionamento a regime.

#### **4.10. Ottenimento di dati per la valutazione dell'impatto olfattivo dell'impianto**

Nel caso di utilizzo dei risultati dell'indagine olfattometrica per la valutazione di impatto olfattivo dell'impianto (ad esempio mediante l'applicazione di modelli matematici per la simulazione della dispersione delle emissioni), è necessario che il campionamento sia condotto in modo tale da ottenere una fotografia il più possibile rappresentativa delle emissioni dell'impianto nelle eventuali diverse condizioni di esercizio.

#### **4.11. Stoccaggio e trasporto dei campioni**

Il tempo fra il momento del campionamento e quello dell'analisi olfattometrica deve essere minimizzato con lo scopo di ridurre le possibilità di alterazioni del campione durante lo stoccaggio. In conformità con quanto previsto dalla norma UNI EN 13725, l'intervallo tra il campionamento e la misurazione non deve comunque essere maggiore di 30 ore. In ogni caso è opportuno che sul report della prova olfattometrica siano riportate, per ciascun campione, sia l'ora di prelievo sia quella di analisi, in modo tale che sia immediatamente deducibile il tempo di stoccaggio del campione stesso.

Occorre tenere conto che tutti i processi che possono causare il deterioramento degli odoranti campionati progrediscono nel tempo (assorbimento, diffusione e trasformazione chimica). La trasformazione chimica può essere minimizzata riducendo la disponibilità di ossigeno e vapore acqueo nel campione mediante prediluizione con azoto secco.

Durante il trasporto e la conservazione, i campioni devono essere mantenuti a meno di 25 °C. La temperatura, tuttavia, deve essere mantenuta sopra il punto di rugiada dei campioni, per evitare la formazione di condensa.

I campioni non devono essere esposti alla luce solare diretta o a intensa luce diurna, al fine di ridurre al minimo le reazioni fotochimiche. I campioni devono essere protetti da eventuali danneggiamenti meccanici e devono essere evitate contaminazioni dall'esterno.

## 5. Strategia di campionamento in base alla tipologia di sorgente

### 5.1. Principi generali

Quando si effettua una misura non è sufficiente misurare la concentrazione di odore, ma si deve tenere conto anche della portata gassosa associata alla sorgente di odore, perché nella maggior parte dei casi queste due grandezze sono correlate fra loro. Il parametro fondamentale da considerare è la portata di odore (OER – Odour Emission Rate), espressa in unità odorimetriche al secondo ( $ou_E/m^3$ ), e ottenuta come prodotto della concentrazione di odore per la portata gassosa. La portata gassosa volumetrica deve essere valutata in condizioni normali per l'olfattometria: 20°C e 101,3 kPa su base umida.

La tecnica usata per il campionamento dipende dalla tipologia di sorgente ed è importante tanto quanto il metodo di misura.

### 5.2. Sorgenti puntuali

In una sorgente puntuale l'odore è emesso da un singolo punto, normalmente in maniera controllata attraverso un camino.

In questo caso il campionamento consiste nel prelievo di una frazione dell'aeriforme convogliato.

Se l'aeriforme da campionare è in pressione, il prelievo può essere condotto in maniera diretta, inserendo il sacchetto di campionamento all'interno del condotto.

Altrimenti, il prelievo deve essere condotto creando una depressione. A tale scopo il sacchetto deve essere inserito in un opportuno contenitore. L'aria all'interno del contenitore viene aspirata mediante una pompa. A causa della depressione così realizzata l'aeriforme è aspirato all'interno del sacchetto di campionamento in maniera indiretta (Figura 1). Il contenitore utilizzato deve essere a tenuta, al fine di evitare l'ingresso di aria falsa. Il vantaggio di questa procedura è che l'aeriforme da campionare non entra in contatto con la pompa.

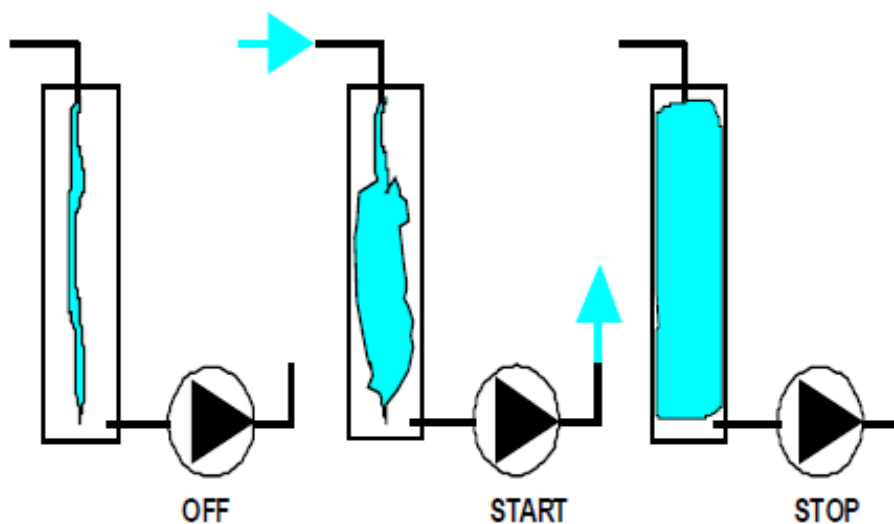


Figura 1. Schema di campionamento con pompa a depressione

Il punto di prelievo dovrebbe essere posizionato su una sezione di misura scelta in modo tale che la velocità su tale sezione sia il più possibile uniforme (UNI EN 16911).

I sacchetti di campionamento possono essere condizionati prima del prelievo. A tale scopo essi vengono riempiti con l'aeriforme da campionare e poi svuotati.

Nel caso di sorgente puntuale, è possibile calcolare il flusso gassoso in uscita misurando la velocità dell'aria e la sezione trasversale del condotto. L'OER è calcolato come segue:

$$OER = Q_{eff} \times C_{od}$$

OER : portata di odore espresso come  $ou_E/s$

$Q_{effl}$  : portata volumetrica dell'effluente espresso come  $m^3/s$

$C_{od}$  : concentrazione di odore misurato espresso come  $ou_E/m^3$

### 5.3. Sorgenti volumetriche

Le sorgenti volumetriche sono tipicamente degli edifici dai quali fuoriescono degli odori, sia intenzionalmente attraverso condotti a ventilazione naturale sia non intenzionalmente attraverso porte, finestre o altre aperture. La stima dell'OER in questi casi è complicata, in quanto è difficile misurare una concentrazione di odore rappresentativa e generalmente non è possibile definire un flusso preciso. Per effettuare una valutazione dell'OER si deve cercare di misurare la velocità dell'aria in corrispondenza delle aperture, oppure stimare la portata gassosa che fuoriesce dall'edificio mediante l'utilizzo di opportuni gas traccianti.

L'OER di odore viene poi calcolato con la formula seguente:

$$OER = Q_{effl} \times C_{od}$$

OER : portata di odore espresso come  $ou_E/s$

$Q_{effl}$  : portata volumetrica dell'effluente espresso come  $m^3/s$

$C_{od}$  : concentrazione di odore misurato espresso come  $ou_E/m^3$

### 5.4. Sorgenti areali

Nel caso di sorgenti areali si hanno tipicamente delle emissioni da superfici solide o liquide piuttosto estese. Si possono distinguere due diversi tipi di superfici emissive areali:

- con flusso indotto (attive): sono sorgenti con un flusso di aria uscente (ad esempio: biofiltri o cumuli areati);
- senza flusso indotto (passive): l'unico flusso presente è quello dovuto al trasferimento di materia dalla superficie all'aria sovrastante (ad esempio: discariche, vasche degli impianti di depurazione, acque reflue).

Per convenzione si fissa un limite di flusso volumetrico pari a  $50 m^3/h/m^2$  che distingue una sorgente areale attiva e passiva.

#### 5.4.1. Sorgenti areali attive

In questo caso per il campionamento si utilizza una cappa "statica" che isola una parte di superficie e permette di convogliare il flusso nel condotto di uscita della cappa, dove viene prelevato il campione, con le stesse modalità adottate per il campionamento da sorgente puntiforme.

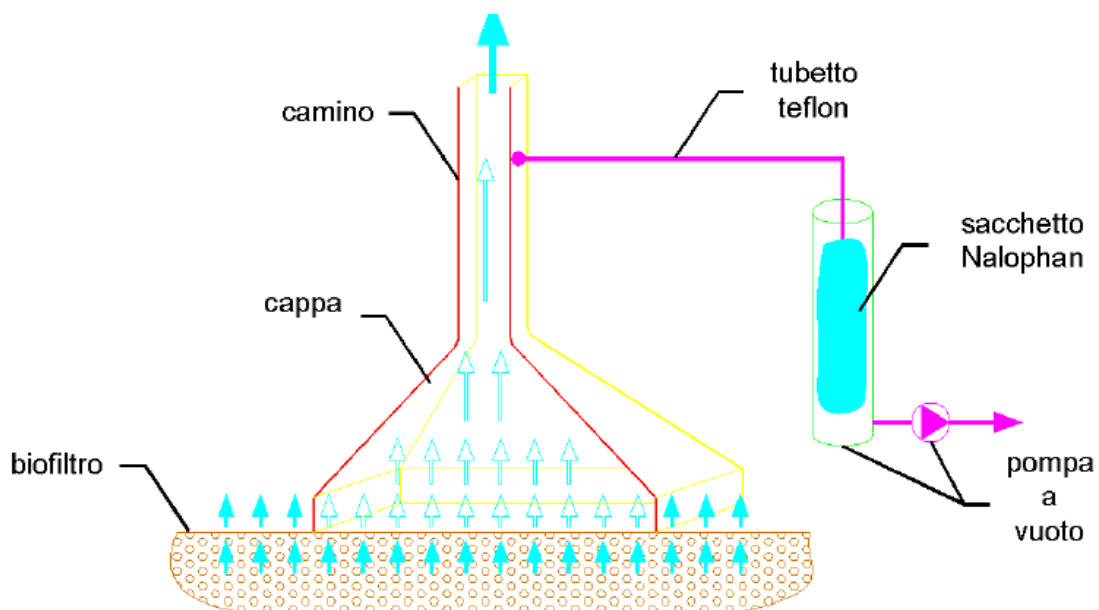


Figura 2. Schema di campionamento da sorgente areale attiva (biofiltro)

La cappa statica è costituita da due corpi di cui il primo è un tronco di piramide o cono cavo con base di area nota (ad esempio 1 m<sup>2</sup>) e il secondo, sormontante il primo, è un camino di espulsione cilindrico avente un diametro compreso fra 10 e 20 cm. Sul condotto di uscita della cappa sono predisposte delle aperture per consentire il prelievo del campione e la misura dei parametri fisici dell'emissione. La cappa deve essere costituita di materiale inerte dal punto di vista odorigeno (ad es. acciaio o alluminio rivestito internamente di politetrafluoroetilene). La posizione della bocchetta di ispezione e la lunghezza del camino acceleratore dovranno essere tali da consentire un campionamento in condizioni di flusso omogeneo.

Per il prelievo, la cappa deve essere posta sulla superficie emittente con lo scopo di isolare il punto di prelievo dall'atmosfera esterna ed in particolare evitando che il vento diluisca il gas emesso prima che esso sia aspirato dal sacchetto di prelievo.

Al fine di ottenere dei dati rappresentativi dell'intera sorgente, è necessario effettuare più campionamenti in diversi punti distribuiti uniformemente sulla superficie emissiva. Più nel dettaglio: la superficie campionata mediante l'ausilio della cappa statica dovrebbe essere circa l'1% della superficie emissiva totale con, a prescindere dalla superficie emissiva, un minimo di 3 e un massimo di 10 campioni (ad esempio: su un biofiltro con una superficie di 500 m<sup>2</sup> potranno essere prelevati un totale di 5 campioni in 5 diversi punti distribuiti uniformemente sulla superficie del biofiltro stesso).

Ciascun campione di gas odorigeno viene prelevato inserendo il tubo in PTFE del sacchetto di campionamento nella bocchetta d'ispezione, dopo aver atteso un tempo sufficiente affinché il flusso odorigeno abbia riempito internamente l'intero corpo della cappa.

La bocchetta di ispezione dalla quale viene prelevato il campione è utilizzata anche per l'inserimento delle sonde necessarie alla determinazione dei parametri fisici dell'emissione, quali temperatura, umidità relativa e velocità. In particolare, la determinazione della velocità di efflusso consente di valutare la distribuzione del flusso attraverso l'intera superficie emissiva. E' importante sottolineare che le velocità di efflusso misurate in uscita da una sorgente areale attiva non devono essere utilizzate per la determinazione della portata dell'effluente.

La verifica dell'uniformità del flusso attraverso la superficie emissiva è importante al fine di definire la concentrazione di odore media emessa, ossia il valore medio che, moltiplicato per la portata dell'effluente, dà la portata di odore.

Si distinguono due casi possibili:

- sorgenti areali attive con distribuzione del flusso omogenea;
- sorgenti areali attive con distribuzione del flusso non omogenea.

Per sorgenti areali attive con distribuzione del flusso omogenea si intende una sorgente per cui le velocità di efflusso misurate sulle diverse superfici parziali differiscano al massimo di un fattore 2. In questi casi la concentrazione di odore media è ottenuta come media geometrica delle concentrazioni dei singoli campioni, in accordo con la formula seguente:

$$C_{od} = n \sqrt[n]{\prod_{i=1}^n c_i}$$

$C_{od}$  : concentrazione di odore medio espresso come  $ou_E/m^3$

$C_i$  : concentrazione di odore misurato sulla i-esima superficie parziale espresso come  $uo_E/m^3$

Nel caso di sorgenti areali attive con distribuzione del flusso non omogenea (le velocità di efflusso misurate sulle diverse superfici parziali differiscono di un fattore superiore a 2) la concentrazione di odore media è calcolata come media geometrica pesata, in accordo con la formula seguente:

$$C_{od M} = \sqrt[n]{\prod_{i=1}^n x_i^{f_i}}$$

$C_{od M}$  : concentrazione di odore medio espresso come  $ou_E/m^3$

$x_i$  = concentrazione di odore misurata sulla i-esima superficie parziale ( $ou_E/m^3$ )

$f_i$  = velocità di efflusso misurata sulla i-esima superficie parziale (m/s)



### 5.4.2. Sorgenti areali passive

La stima dell'OER per queste sorgenti risulta essere piuttosto complicata, in quanto è difficile misurare una concentrazione di odore rappresentativa, e soprattutto determinare una portata di aria ben definita.

Per queste ragioni al fine di valutare l'OER è necessario impiegare dei metodi particolari di campionamento denominati metodi a cappa.

Il principio sul quale si basano tali metodi è quello di isolare una parte della superficie emissiva con una cappa, e di misurare la concentrazione di odore all'uscita da essa (Figura 3).

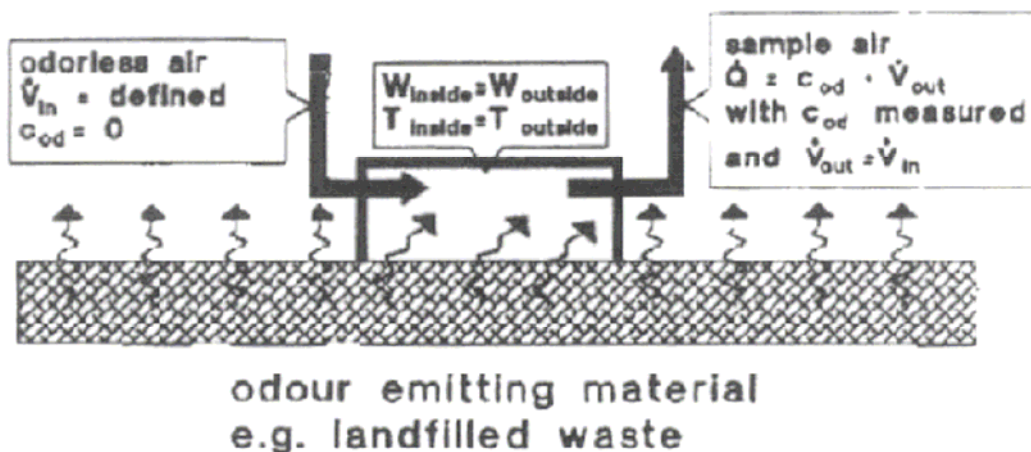


Figura 3. Schema di funzionamento di una cappa per il campionamento da superfici areali passive

Per la valutazione dell'OER è necessario passare attraverso il calcolo di un altro parametro significativo, ossia il flusso specifico di odore (SOER – Specific Odour Emission Rate), espresso in unità odorimetriche emesse per unità di superficie e di tempo ( $ou_E / m^2 / s$ )

$$SOER = \frac{Q_{effl} * c_{od}}{A_{base}}$$

SOER: flusso specifico di odore espresso come  $ou_E / m^2 / s$

$Q_{effl}$ : portata volumetrica dell'effluente uscente dalla cappa espresso come  $m^3 / s$

$C_{od}$ : concentrazione di odore misurato espresso come  $ou_E / m^3$

$A_{base}$ : area di base della cappa espressa in  $m^2$

Infine  $OER = SOER \times A_{emiss}$

$A_{emiss}$ : superficie emissiva espressa in  $m^2$

Per avere dei risultati che rappresentino la situazione reale, le cappe devono essere utilizzate prestando attenzione ad alcuni aspetti: esse infatti isolano dall'ambiente esterno una porzione della superficie emissiva, e di conseguenza potrebbero alterare l'emissività di tale porzione. Ad esempio una variazione di pressione all'interno della cappa potrebbe sopprimere o favorire l'emissione di odoranti. Per questo motivo è necessario eseguire il prelievo dopo aver lasciato passare un tempo sufficiente dopo il posizionamento della cappa stessa, variabile in funzione delle caratteristiche della cappa.

Per il campionamento da questa tipologia di sorgenti è consigliabile l'utilizzo di cappe di tipo Wind Tunnel (galleria del vento).

Il sistema wind tunnel è disegnato per simulare la condizione atmosferica di flusso parallelo senza rimescolamento verticale: una corrente di aria orizzontale nota passante sulla superficie raccoglie i composti odorogeni volatilizzati provocando un'emissione di odore.

Il principio di funzionamento della wind tunnel è descritto di seguito. Una corrente di aria neutra è introdotta nella cappa a velocità nota.

Sulla base di considerazioni di tipo fisico è possibile dimostrare che il trasferimento di massa dalla superficie liquida (o solida) da campionare alla fase gassosa, e di conseguenza la concentrazione di odore misurata all'uscita della cappa, il SOER e l'OER sono funzione della velocità dell'aria sotto cappa. In particolare, si può dimostrare che:

$$C_{od} \propto v^{-n}$$

$$SOER, OER \propto v^n$$

$C_{od}$  = concentrazione di odore ( $ou_E/m^3$ )  
 $SOER$  = flusso specifico di odore ( $ou_E/m^2/s$ )  
 $OER$  = portata di odore ( $ou_E/s$ )  
 $v$  = velocità dell'aria inviata sotto cappa (m/s)  
 $n$  = esponente sperimentale

In particolare, per i liquidi è stato dimostrato che l'esponente  $n$  è pari a 0,5.

Secondo questa relazione è possibile osservare che la concentrazione di odore misurata in uscita dalla cappa decresce all'aumentare della velocità, ossia della portata inviata sotto cappa. Per questo motivo in fase di campionamento, in particolare su superfici relativamente poco emissive (ad esempio: vasche di ossidazione, superfici di lotti di discarica esauriti e chiusi), è necessario operare in condizioni tali da non far scendere i valori di concentrazione in uscita dalla cappa al di sotto di valori intorno alle 50-100  $ou_E/m^3$ . A tale scopo si consiglia di effettuare i campionamenti con portate sufficientemente basse, ossia che consentano di avere velocità sotto cappa di qualche centimetro al secondo (1-10 cm/s). In ogni caso, dato che la concentrazione di odore misurata è funzione della velocità dell'aria inviata sotto cappa durante il campionamento, è opportuno che sul report della prova olfattometrica tale velocità venga esplicitata.

Al di sopra della superficie emissiva avviene un trasferimento di massa convettivo. Gli odoranti si mescolano alla corrente gassosa e fuoriescono dal condotto di uscita dal quale viene prelevato il campione.

Il vantaggio derivante dall'utilizzo di questa tecnica è che la misura è ottenibile in modo relativamente semplice ed economico.

Il problema di questo sistema è che per poter correlare le misure sperimentali con la reale capacità emissiva della fonte di odore è necessario valutare l'aerodinamica della cappa. E' importante conoscere i profili di velocità all'interno del wind tunnel, al fine di poter esprimere le emissioni in funzione della velocità media sulla superficie monitorata.

A titolo esemplificativo, in Figura 4 è riportato la pianta di una wind tunnel, con le caratteristiche dimensionali della stessa.

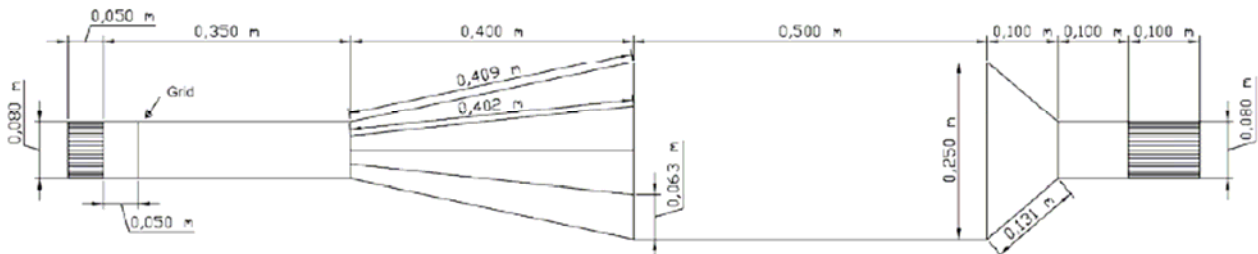


Figura 4. Esempio di pianta di una wind tunnel

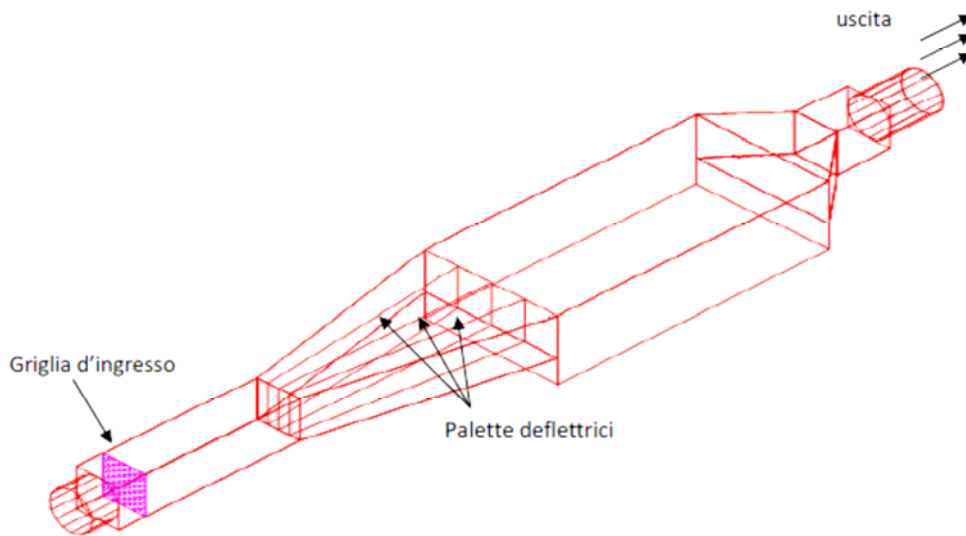


Figura 5. Esempio di vista tridimensionale di una wind tunnel

Per quanto riguarda il numero di campioni da prelevare su una sorgente areale passiva, questo deve essere sufficiente ad ottenere dei dati rappresentativi delle caratteristiche emissive dell'intera sorgente. In generale, le sorgenti possono essere definite come segue:

- sorgenti areali passive omogenee (ad esempio: vasche movimentate): in questo caso può essere sufficiente il prelievo di un unico campione sull'intera superficie emissiva;
- sorgenti areali passive non omogenee (ad esempio: superfici di discarica): in questo caso il numero di campioni da prelevare sulla superficie emissiva deve essere aumentato in modo da ottenere una caratterizzazione esaustiva della sorgente stessa (ad esempio, nel caso di campionamento di cumuli di compost, l'individuazione dei punti di campionamento può essere basata sulla diversa età dei cumuli).

## Parte IV (Caratterizzazione chimica delle sostanze odorigene)

### 1. Premessa

Non è nota una relazione quantitativa che legghi la composizione chimica di un'aria osmogena con la sua concentrazione di odore; un'informazione utile, anche se parziale, è fornita dal calcolo degli Odour Activity Value (OAV) delle sostanze che costituiscono una miscela odorigena, ottenuto dal rapporto tra la concentrazione di ogni analita e la sua soglia di percezione olfattiva (Odour Threshold Concentration, OTC); la somma degli OAV di una miscela è proporzionale in prima approssimazione alla sua concentrazione di odore.

La caratterizzazione chimica delle emissioni odorigene risulta particolarmente utile nei seguenti casi:

- individuazione di molecole traccianti delle emissioni per l'identificazione delle sorgenti responsabili di un inquinamento odorigeno mediante analisi delle immissioni sul territorio;
- valutazione approssimata di un'emissione odorigena contenente anche sostanze irritanti, tossiche o nocive (industrie chimiche, fonderie...), non idonea all'analisi olfattometrica mediante olfattometria dinamica;
- verifica e convalida delle previsioni di un modello di dispersione dell'odore, mediante analisi delle ricadute sui recettori di composti in tracce emessi dalle sorgenti, a causa dell'impossibilità di eseguire sulle immissioni misure olfattometriche esenti dal fondo ambientale;
- identificazione delle sostanze odorigene più importanti di un'emissione osmogena per predisporre adeguati sistemi di abbattimento e per valutarne l'efficacia.

La tecnica analitica di elezione per la caratterizzazione chimica delle emissioni odorigene è la gascromatografia abbinata alla spettrometria di massa (GC/MS), preceduta da un'opportuna fase di preconcentrazione del campione gassoso e desorbimento termico.

### 2. Campionamento e conservazione del campione

Per il prelievo e la conservazione dei campioni di emissioni odorigene ai fini della caratterizzazione chimica valgono le stesse considerazioni già fatte per le analisi olfattometriche: il medesimo campione prelevato per l'olfattometria in sacchetti di Nalophan o altro materiale adatto può essere sottoposto ad analisi chimica, purché ciò avvenga entro un intervallo di tempo non superiore alle 30 ore.

Analogamente si deve prestare attenzione per evitare la formazione di condense nel sacchetto mediante prediluizione con sufficiente volume di aria pulita secca.

### 3. Analisi mediante GC/MS

Il metodo più diffuso per l'analisi GC/MS di campioni gassosi è il metodo TO-15 dell'Environmental Protection Agency statunitense (US EPA): il campione gassoso, prelevato mediante speciali contenitori di acciaio trattati internamente (canister) precedentemente evacuati, è adsorbito su fase solida, sottoposto ad un trattamento di eliminazione dell'umidità (che può influenzare la qualità della cromatografia) e dopo l'aggiunta di uno o più standard interni è desorbito termicamente ed introdotto nel sistema GC/MS.

Le condizioni analitiche del metodo (a cui si fa riferimento) consentono l'analisi quantitativa di gran parte delle Sostanze Organiche Volatili; per l'applicazione ai campioni di interesse odorigeno, è opportuno apportare al metodo quelle modifiche che ne estendano il più possibile il campo applicativo in quanto molte molecole ad alta polarità sono dotate di odore sgradevole e soglia di percezione molto bassa (ammine alifatiche, acidi carbossilici); poiché il trattamento per l'eliminazione dell'umidità può perdere le sostanze polari, esso deve interferire il meno possibile con la composizione del campione; si suggerisce l'uso del Tenax come materiale adsorbente per le sue caratteristiche idrofobe.

Poiché la superficie interna di alcuni tipi di canister può adsorbire le molecole polari, si preferisce l'uso di sacche (Nalophan, Tedlar) per il campionamento; resta intesa la necessità dell'analisi entro le 30 ore.

L'acquisizione dell'analisi in modalità "scansione" permette di registrare gli spettri di massa di tutti i composti analizzati e quindi di identificarli; per l'analisi quantitativa, si ricorre alla calibrazione del sistema GC/MS con soluzioni gassose sintetiche di riferimento per le sostanze più comuni.

Il limite di sensibilità del metodo in modalità "scansione" è inferiore a  $1 \mu\text{g}/\text{m}^3$  per la maggior parte delle sostanze analizzate, e dipende dal volume di campione analizzato (1-2 litri); per la ricerca di sostanze odorigene particolari o traccianti nelle immissioni, si ricorre alla tecnica SIM (Selected Ion Monitoring), che raggiunge sensibilità comprese tra  $0.01$  e  $0.1 \mu\text{g}/\text{m}^3$ , analizzando volumi di aria da 2 a 8 litri.

I composti di interesse odorigeno da determinare mediante GC/MS, perché dotati di odore sgradevole e/o soglia di percezione molto bassa, sono:

- composti solforati: tioli, tioeteri, ditioeteri, tioesteri;
- composti azotati: ammine alifatiche, indoli, piridine, pirazine;
- composti ossigenati: alcoli, eteri, esteri, aldeidi, chetoni, acidi, fenoli, furani;
- idrocarburi: olefine, idrocarburi aromatici.

Tipicamente il tracciato cromatografico ottenuto da un'emissione mostra la presenza di più di cento componenti; di questi, almeno una ventina contribuiscono significativamente alle proprietà odorigene del campione, che possono essere ricavate dalla somma dei loro OAV e confrontate con il risultato dell'analisi olfattometrica.

In alternativa al metodo TO-15, è spesso impiegata la tecnica di microestrazione in fase solida su fibra (SPME) per l'analisi quantitativa GC/MS delle immissioni, sia per praticità che semplicità d'uso; per campioni gassosi come le emissioni, che presentano concentrazioni nell'ordine dei  $\text{mg}/\text{m}^3$ , la tecnica SPME è sconsigliabile a causa di fenomeni di saturazione della fibra estraente.

## **Parte V (Requisiti degli studi di impatto olfattivo mediante simulazione modellistica meteo-dispersiva)**

### **1. Scopi e campo di applicazione**

Il presente documento definisce i requisiti che devono essere considerati nella redazione di uno studio di impatto olfattivo mediante simulazione modellistica meteo-dispersiva e si applica alle simulazioni aventi le seguenti caratteristiche:

- l'inquinante di cui è simulata la dispersione e di cui quindi è interesse valutare l'impatto sulla qualità dell'aria ambiente è l'odore espresso in termini di concentrazione di odore, definita in conformità alla UNI EN 13725:2004;
- per le ipotesi e le limitazioni assunte nella UNI EN 13725:2004, l'odore (in termini di concentrazione di odore) è assimilabile, nell'ambito delle simulazioni di dispersione, ad un'unica pseudo-specie che si disperde nell'atmosfera in forma gassosa (non particellare); di conseguenza, nelle simulazioni di dispersione oggetto del presente documento, sono esclusi gli effetti di deposizione gravitazionale;
- lo scenario di dispersione è il cosiddetto "campo aperto" (ad esempio: emissioni di impianti industriali in zona industriale o agricola), restando quindi escluse le applicazioni modellistiche caratterizzate da un ambito applicativo marcatamente urbano.

### **2. Riferimenti normativi e tecnici**

- UNI EN 13725:2004 "Qualità dell'aria. Determinazione della concentrazione di odore mediante olfattometria dinamica";
- UNI 10796:2000 "Valutazione della dispersione in atmosfera di effluenti aeriformi. Guida ai criteri di selezione dei modelli matematici";
- UNI 10964:2001 "Studi di impatto ambientale. Guida alla selezione dei modelli matematici per la previsione di impatto sulla qualità dell'aria";
- World Meteorological Organization WMO - No. 8 – Edizione 2008 (aggiornata nel 2010) "Guide to Meteorological Instruments and Methods of Observation";
- d.g.r. 15 febbraio 2012 – n. IX/3018 Regione Lombardia – Determinazioni generali in merito alla caratterizzazione delle emissioni gassose in atmosfera derivanti da attività a forte impatto odorigeno

### **3. Criteri di valutazione dei risultati delle simulazioni meteo-dispersive**

Le simulazioni modellistiche meteo-dispersive devono permettere di valutare gli impatti associati alle emissioni in atmosfera di una o più sorgenti odorigene. A tal fine dovranno essere redatte mappe di impatto nelle quali devono essere evidenziati i valori corrispondenti a 1, 3 e 5  $ou_E/m^3$  del 98° percentile su base annuale delle concentrazioni orarie di picco di odore risultanti dalle simulazioni.

Si tenga presente che a:

- 1  $ou_E/m^3$  il 50% della popolazione percepisce l'odore;
- 3  $ou_E/m^3$  l'85% della popolazione percepisce l'odore;
- 5  $ou_E/m^3$  il 90-95% della popolazione percepisce l'odore.

### **4. Dati di emissione**

#### **4.1 Criteri per l'individuazione delle sorgenti da considerare nello scenario emissivo**

Per descrivere lo scenario emissivo da impiegare nelle simulazioni per la stima dell'impatto olfattivo devono essere considerate tutte le emissioni dell'impianto oggetto dello studio (convogliate, diffuse o fuggitive) per le quali la portata di odore OER sia maggiore di 500  $ou_E/s$ , ad eccezione delle sorgenti per le quali, qualunque sia la portata volumetrica emessa, la concentrazione di odore massima risulti inferiore a 80  $ou_E/m^3$ . Eventuali deroghe all'applicazione di tale criterio potranno essere decise dal redattore e/o richieste dall'Autorità competente nel caso in cui il numero di sorgenti sotto soglia sia significativo.

Sono da considerarsi emissioni diffuse anche le seguenti:

- le emissioni dei materiali potenzialmente odorigeni stoccati o depositati temporaneamente (per periodi di almeno 6 ore consecutive e per almeno l'1% delle ore l'anno) in ambienti non confinati, inclusi i piazzali coperti;
- le emissioni delle vasche di stoccaggio o trattamento reflui prive di copertura e di sistema di aspirazione dell'aria, incluse le eventuali canalizzazioni scoperte;

Sono da considerarsi emissioni fuggitive anche le seguenti:

- le emissioni dei locali (anche confinati ma privi di sistema di aspirazione dell'aria) ove siano stoccati materiali potenzialmente odorigeni o siano eseguite lavorazioni o trattamenti potenzialmente odorigeni;
- le emissioni delle vasche di stoccaggio o trattamento reflui interrate, incluse le eventuali canalizzazioni;
- le emissioni delle vasche fuori terra coperte ma prive di sistema di aspirazione dell'aria;
- le emissioni degli sfii e serbatoi.

Emissioni diffuse e fuggitive appartenenti alle tipologie sopra elencate possono essere escluse dallo scenario emissivo solo se la portata di odore e/o la concentrazione di odore dell'emissione siano inferiori ai valori di soglia sopra specificati, purché siano dettagliate le ipotesi o le misurazioni o i dati tratti dalla letteratura scientifica che sono a fondamento dei valori di portata e/o concentrazione di odore adottati per giustificare l'esclusione.

Nello studio dovranno comunque essere elencate tutte le sorgenti odorigene (convogliate, diffuse o fuggitive) presenti nell'impianto; il redattore dello studio descriverà le loro caratteristiche e l'eventuale motivo di esclusione dalla simulazione modellistica ai sensi del presente paragrafo.

## **4.2 Criteri per la caratterizzazione delle sorgenti secondo la morfologia**

### **4.2.1 Sorgenti convogliate puntiformi**

Le informazioni necessarie alla caratterizzazione delle sorgenti puntiformi (punti di emissione, ad es. camini) che devono essere riportate nella relazione di presentazione dello studio sono le seguenti:

- Portata volumetrica (espressa in  $m^3/h$  e in  $m/s$  a  $20\text{ }^\circ C$ , come indicato dalla UNI EN 13725:2004);
- Concentrazione di odore (come definita nel paragrafo 4.3);
- Portata di odore (espressa in  $ou_e/s$  e calcolata come previsto in UNI EN 13725:2004). Qualora nelle simulazioni sia considerata una portata di odore variabile nel tempo, devono essere fornite le informazioni necessarie a ricostruire il valore della portata di odore per ogni ora del dominio temporale di simulazione;
- Coordinate geografiche (come definite nel paragrafo 6);
- Quota altimetrica del suolo alla base della sorgente;
- Altezza del punto di emissione (sezione di sbocco in atmosfera) rispetto al suolo;
- Area della sezione di sbocco;
- Velocità e temperatura dell'effluente nella sezione di sbocco impiegate per il calcolo degli effetti di innalzamento del pennacchio, nonché eventuali correzioni o fattori di correzione applicati negli algoritmi di innalzamento del pennacchio (si veda il paragrafo 4.6).

### **4.2.2 Sorgenti convogliate areali**

Le informazioni necessarie alla caratterizzazione delle sorgenti convogliate areali (ad es.: biofiltri) che devono essere riportate nella relazione di presentazione dello studio sono le seguenti:

- Portata volumetrica (espressa in  $m^3/h$  e in  $m/s$  a  $20\text{ }^\circ C$ ); si assuma come portata volumetrica dell'effluente la portata volumetrica addotta alla sorgente areale (ad esempio nel caso di un biofiltro è la portata a monte di questo).
- Concentrazione di odore (come definita nel paragrafo 4.3).
- Portata di odore (espressa in  $ou_e/s$  e calcolata come previsto in UNI EN 13725:2004); in merito alle variazioni nel tempo, si veda quanto specificato nel paragrafo 4.2.1 a proposito delle sorgenti convogliate puntiformi.
- Coordinate geografiche (si veda il paragrafo 6) come introdotte nelle simulazioni. Ad esempio, se la sorgente convogliata areale è modellizzata come tale, devono essere fornite le coordinate dei vertici; se invece è modellizzata considerando un numero definito di sub-sorgenti puntiformi, devono essere fornite le coordinate e le dimensioni di ciascuna sub-sorgente.
- Quota altimetrica del suolo alla base della sorgente.
- Altezza del punto di emissione rispetto al suolo; per un biofiltro è il colmo della struttura di contenimento del letto biofiltrante, che è maggiore dell'altezza della superficie superiore del letto biofiltrante.
- Area della sezione di sbocco.
- Velocità e temperatura dell'effluente nella sezione di sbocco impiegate per il calcolo degli effetti di innalzamento del pennacchio, nonché eventuali correzioni o fattori di correzione applicati negli algoritmi di innalzamento del pennacchio (si veda il paragrafo 4.6).

#### **4.2.3 Sorgenti diffuse (non convogliate) areali**

Le informazioni necessarie alla caratterizzazione delle sorgenti diffuse areali, dette anche sorgenti areali passive o prive di flusso proprio (es.: vasche di trattamento reflui o cumuli di materiale), che devono essere riportate nella relazione di presentazione dello studio sono le seguenti:

- Flusso specifico di odore (portata superficiale di odore, SOER), espresso in  $ou_E/(m^2 \text{ s})$ . Per la definizione del flusso specifico di odore sulla base dei risultati di monitoraggi olfattometrici, si applicano considerazioni analoghe a quelle valide per la concentrazione di odore (si veda il paragrafo 4.3).
- Area della superficie emissiva esposta all'atmosfera. Per le sorgenti liquide, è l'area della superficie liquida. Per le sorgenti solide, è l'area della superficie effettivamente esposta all'atmosfera; ad esempio, nel caso di cumuli di materiale l'area esposta è maggiore dell'area occupata dal cumulo in planimetria.
- Portata di odore (OER, espressa in  $ou_E/s$  e calcolata a partire dalla SOER e dall'area della superficie emissiva come specificato nella Parte III). In merito alle variazioni nel tempo, si veda quanto specificato nel paragrafo 4.2.1 a proposito delle sorgenti convogliate puntiformi. E' necessario ricordare che, nel caso delle sorgenti diffuse areali, è sistematica la dipendenza della portata di odore dalle condizioni atmosferiche (particolarmente dalla velocità del vento, come indicato nei paragrafi 4.3 e 4.5). Per questo, qualora si scelga di simulare l'emissione mediante un valore di portata di odore unico costante su tutto il dominio temporale di simulazione, le condizioni ambientali nelle quali misurare o calcolare la portata di odore dovrebbero essere quelle relative ad una condizione ambientale sfavorevole, sebbene non pessima: un valore costante per la portata di odore potrebbe cautelativamente essere definito nelle condizioni di vento corrispondenti al 95° percentile delle velocità del vento orarie.
- Coordinate geografiche (si veda il paragrafo 6) come introdotte nelle simulazioni; valgono inoltre le considerazioni riportate per le sorgenti convogliate areali.
- Quota altimetrica del suolo alla base della sorgente.
- Altezza del punto di emissione rispetto al suolo; per una vasca è il colmo della struttura di contenimento del liquido, che è maggiore dell'altezza del pelo libero del liquido stesso; per un cumulo essa è posta convenzionalmente pari alla metà dell'altezza del colmo del cumulo stesso.
- Velocità e temperatura dell'effluente nella sezione di sbocco impiegate per il calcolo degli effetti di innalzamento del pennacchio, nonché eventuali correzioni o fattori di correzione applicati negli algoritmi di innalzamento del pennacchio (si veda il paragrafo 4.6).

#### **4.2.4 Sorgenti diffuse volumetriche**

Allo stato attuale dell'arte, la caratterizzazione delle sorgenti volumetriche (ad esempio: capannoni con portelloni o finestre aperte; locali di ricovero capi di allevamento con ricircolo naturale dell'aria) è problematica e non sono stabilite delle linee guida condivise. Qualsiasi siano le scelte adottate dall'esecutore dello studio di impatto, nella relazione di presentazione dello studio dovranno essere forniti, oltre ai criteri fondanti delle predette scelte, i dati e le informazioni che siano sufficienti all'Autorità competente per ricostruire le simulazioni, fra le quali:

- Volume interno del locale da cui l'aeriforme odorigeno diffonde all'esterno.
- Dimensioni del manufatto da cui l'aeriforme odorigeno diffonde all'esterno, se queste influenzano la portata di odore diffusa all'esterno (ad es. modificando il campo di moto del vento tramite la conformazione aerodinamica del manufatto stesso).
- Portata di odore (espressa in  $ou_E/s$ ). In merito alle variazioni nel tempo, si veda quanto specificato nel paragrafo 4.2.1 a proposito delle sorgenti convogliate puntiformi.
- Coordinate geografiche della sorgente o del sistema di sorgenti che simula l'emissione (si veda il paragrafo 6).
- Quota altimetrica del suolo alla base della sorgente.
- Altezza del punto di emissione rispetto al suolo; per sistemi complessi di sorgenti, si devono fornire le necessarie informazioni.
- Velocità e temperatura dell'effluente nella sezione di sbocco impiegate per il calcolo degli effetti di innalzamento del pennacchio, nonché eventuali correzioni o fattori di correzione applicati negli algoritmi di innalzamento del pennacchio (si veda il paragrafo 4.6).

#### **4.3 Definizione della concentrazione di odore di ciascuna emissione**

Nel caso in cui lo studio di impatto olfattivo tratti la simulazione dell'impatto di un impianto e di emissioni esistenti, la concentrazione di odore delle emissioni sarà definita sulla base di campionamenti olfattometrici



eseguiti sullo stesso impianto, tenendo conto, ove disponibili, anche delle informazioni sulle variazioni nel tempo della concentrazione stessa. Le misure andranno preferibilmente eseguite in condizioni di massimo carico e dovranno valutare anche gli incrementi di odore dovuti ad operazioni particolari che vengano messe in atto periodicamente.

Quando invece l'obiettivo dello studio sia dimostrare che le emissioni di odore di un nuovo impianto o associate alla modifica di un impianto esistente siano compatibili con il territorio, sarà opportuno ipotizzare livelli di concentrazione di odore cautelativamente maggiori o uguali a quelli riscontrabili mediante i campionamenti olfattometrici eseguiti nel medesimo impianto o in impianti simili. In questi casi, inoltre, è opportuno introdurre nelle simulazioni dei valori di concentrazione di odore costanti nel tempo (si veda il paragrafo 4.4), a prescindere dalle informazioni disponibili circa le variazioni temporali della concentrazione di odore, fatte salve le variazioni nel tempo regolari e dovute a scelte deliberate.

Nel caso di studi di impatto previsionale di nuovi impianti, la concentrazione di odore prevista in emissione sarà ipotizzata sulla base di campionamenti olfattometrici eseguiti su impianti simili o da pubblicazioni scientifiche.

In ogni caso, nella relazione di presentazione dello studio dovranno essere riportati:

- i dati di emissione (concentrazioni di odore e portate di odore, secondo la morfologia delle relative sorgenti) ottenuti sperimentalmente o tratti da pubblicazioni scientifiche; se sono disponibili dati sperimentali sul medesimo impianto in esame, dovranno essere allegati i relativi rapporti di prova; se sono disponibili dati sperimentali di impianti simili, dovrebbero allo stesso modo essere allegati i relativi rapporti di prova, celando eventualmente dati personali o sensibili qualora i monitoraggi siano stati eseguiti su impianti non gestiti dal proponente; nei rapporti di prova allegati dovranno comunque essere indicati data e ora di campionamento, posizioni di campionamento ed eventuali informazioni relative al processo in corso durante il campionamento; se sono disponibili solo dati da pubblicazioni scientifiche, dovrà essere citata la fonte e possibilmente dovrà essere allegato un opportuno estratto del documento citato;
- le ipotesi e le elaborazioni eseguite per definire, sulla base dei risultati dei monitoraggi o di altre pertinenti evidenze sperimentali, le concentrazioni di odore impiegate nelle simulazioni.

Quanto specificato nel presente paragrafo a proposito della concentrazione di odore si applica, con i dovuti adattamenti, anche alla portata di odore, ove la concentrazione di odore e la portata volumetrica siano concettualmente inscindibili, come nel caso delle sorgenti diffuse areali o volumetriche.

#### **4.4 Variazioni nel tempo della portata di odore**

Variazioni nel tempo della portata di odore possono essere:

- regolari e dovute a scelte deliberate (ad es. fermo impianto notturno e/o festivo, ferie estive);
- indirettamente conseguenti a scelte deliberate (ad es. variazione dell'emissione a causa di variazioni delle condizioni di processo o dei reagenti impiegati);
- accidentali o non controllabili (ad es. variazione delle caratteristiche del materiale da lavorare o del rifiuto da trattare);
- dipendenti dalle condizioni atmosferiche (ad es. variazione della volatilizzazione delle sostanze odorogene contenute in un reflujo a contatto con l'atmosfera in una vasca all'aperto, per effetto di variazioni dell'intensità della turbolenza atmosferica o della temperatura).

E' opportuno studiare tali variazioni, in modo da definire, per ciascuna sorgente, il profilo di portata emissiva di odore (portata di odore in funzione del tempo, ora dopo ora e per tutto il dominio temporale di simulazione). Eventi emissivi o picchi di emissione di durata inferiore ad un'ora devono essere considerati aventi durata di un'intera ora.

Se le variazioni della portata di odore nel tempo sono accidentali e se non è possibile definire un profilo di portata emissiva effettivo reale, devono essere avanzate delle ipotesi cautelative, ossia tali da condurre ad una sovrastima piuttosto che a una sottostima dell'impatto olfattivo delle emissioni sul territorio.

Quando lo studio di impatto olfattivo abbia per obiettivo la stima previsionale dell'impatto olfattivo nel contesto di un procedimento amministrativo di autorizzazione ambientale, è necessario ipotizzare che le emissioni di odore delle sorgenti convogliate (puntiformi o areali a flusso proprio) siano costanti per tutto il dominio temporale di simulazione e pari al valore massimo atteso dal proponente, affinché il valore limite di emissione in termini di concentrazione di odore o di portata di odore fissato dall'Autorità competente sia sempre rispettato durante la normale conduzione dell'impianto. A questo proposito si precisa che quale livello unico costante di concentrazione o portata di odore da impostare per una sorgente convogliata nelle simulazioni è ragionevole definire non tanto la concentrazione massima assoluta comprensiva anche di eventuali fenomeni emissivi eccezionali o molto rari, ma piuttosto la concentrazione massima attesa in

condizioni di pieno carico. In tal senso si può assumere indicativamente che non siano rilevanti, ai fini della definizione della concentrazione o portata di odore, gli eventi durante i quali l'emissione eccede il livello massimo previsto fino ad una durata complessiva di tali eventi eccezionali pari allo 0,6% delle ore totali di un anno (ossia pari a 52 ore: per esempio un'ora a settimana).

#### **4.5 Calcolo della portata di odore in funzione della velocità del vento per le sorgenti diffuse areali**

Nella Parte III è specificato come il campionamento olfattometrico su sorgenti diffuse (passive) areali sia da eseguire mediante un sistema ("wind tunnel" o analoghi) che permetta di inviare sulla superficie emissiva una portata di aria neutra in condizioni controllate (specialmente per quanto riguarda la velocità dell'aria). Poiché, come specificato nel medesimo documento, la portata di odore (OER) ed il flusso specifico di odore (SOER) dipendono dalla velocità dell'aria che lambisce la superficie, è opportuno che nelle simulazioni di dispersione si tenga conto della variazione della portata di odore (o in modo equivalente del flusso specifico di odore) in funzione della velocità del vento, secondo la seguente equazione:

$$OER_S = OER_R * ((v_S/v_R)^{0,5})$$

dove è:

OER<sub>S</sub> portata di odore alla velocità dell'aria v<sub>S</sub>;

OER<sub>R</sub> portata di odore alla velocità di riferimento v<sub>R</sub> (conosciuta durante il campionamento);

v<sub>R</sub> velocità dell'aria nella camera di ventilazione durante il campionamento olfattometrico (in generale diversa dalla velocità misurata nel condotto in ingresso o in uscita del sistema "wind tunnel", ma proporzionale a questa);

v<sub>S</sub> velocità dell'aria vicino alla superficie emissiva (indicativamente ad una quota pari a metà dell'altezza della camera di ventilazione); tale velocità può essere calcolata dalla velocità del vento alla quota dell'anemometro (v<sub>H</sub>) ricorrendo alle equazioni di potenza che ipotizzano un determinato profilo di velocità del vento.

Sarà quindi necessario calcolare un valore di OER<sub>S</sub> in funzione della velocità del vento alla quota dell'anemometro v<sub>H</sub> per ciascuna ora del dominio temporale di simulazione.

Metodi diversi da quello qui descritto per il calcolo della portata di odore in funzione delle condizioni atmosferiche cui la sorgente è soggetta potranno essere adottati a seguito di evoluzioni delle conoscenze scientifiche o quando vi siano giustificati motivi per ritenere il presente metodo non adatto al caso specifico in esame.

#### **4.6 Innalzamento del pennacchio (plume rise)**

Normalmente l'aeriforme emesso in atmosfera attraverso sorgenti puntiformi con sbocco verticale diretto in atmosfera (ossia, per esempio, privi di cappelli esalatori) sono soggette al cosiddetto innalzamento del pennacchio (*plume rise*) o più precisamente alla sua componente meccanica (*momentum rise*), la cui entità dovrebbe essere considerata nelle simulazioni per lo studio di impatto. Ove lo sbocco del camino non sia diretto, ma presenti sistemi che deflettono o rallentano il flusso di aeriforme alla quota di innalzamento del pennacchio dovuta alla spinta meccanica (*momentum rise*), sarà da applicare un fattore di riduzione da specificare nella relazione di presentazione dello studio. Il *momentum rise* sarà ridotto fino ad essere annullato nei casi in cui lo sbocco non sia verticale. Nei casi di sorgenti areali o volumetriche il *momentum rise* è normalmente da considerare nullo, pertanto dovrà essere disattivato nel modello di dispersione l'algoritmo che calcola tale innalzamento; ad es., nel caso di un biofiltro, sebbene vi sia adottata una portata volumetrica tramite un ventilatore, la velocità effettiva di espulsione sulla superficie superiore del letto biofiltrante sarà così piccola da rendere trascurabile il *momentum rise* (potrebbe invece risultare significativo l'innalzamento dovuto alla spinta di galleggiamento di origine termica, detto *buoyancy rise*). In tutti i casi nella relazione di presentazione dello studio devono essere specificati, per ciascuna sorgente:

- se nelle simulazioni è stato attivato l'algoritmo per l'innalzamento del pennacchio ed il motivo della decisione;
- qualora l'innalzamento del pennacchio sia stato considerato, la velocità di efflusso impiegata per il calcolo dell'innalzamento meccanico del pennacchio (*momentum rise*) (quest'ultima potrebbe non coincidere numericamente con la velocità di efflusso impiegata per il calcolo della portata volumetrica nel caso in cui la sezione ove viene misurata la velocità abbia diametro diverso da quello della sezione di sbocco);
- qualora l'innalzamento meccanico del pennacchio sia stato calcolato, l'eventuale fattore di riduzione applicato;

- qualora l'innalzamento termico (*buoyancy rise*) del pennacchio sia stato calcolato, la temperatura dell'effluente impiegata.

## **5. Dati meteorologici**

### **5.1 Numero di stazioni meteo delle quali impiegare i dati nelle simulazioni**

In linea generale i dati meteo da impiegare nelle simulazioni possono provenire da una sola stazione meteorologica superficiale. Nel caso in cui le informazioni necessarie al modello di dispersione non siano disponibili (anche secondo i requisiti indicati nel successivo paragrafo 5.6) presso un unico punto di misura, queste possono essere integrate con dati provenienti da altre stazioni vicine purché vengano rispettate le seguenti ipotesi:

- le stazioni usate per integrare il set di dati della stazione inizialmente prescelta rispettino le indicazioni riportate nel paragrafo 5.2;
- l'operazione di integrazione delle informazioni provenienti dalle diverse stazioni venga effettuata solo a seguito della valutazione della compatibilità dei due set di dati;
- la combinazione dei dati da più stazioni non pregiudichi la rappresentatività dei risultati delle simulazioni;
- per velocità e direzione del vento vengano necessariamente rispettati i requisiti dei paragrafi 5.2 e 5.3;
- i dati provenienti da più stazioni siano acquisite sullo stesso periodo temporale.

Nel caso in cui non fossero disponibili dati rappresentativi della meteorologia dell'area circostante la sorgente emissiva è possibile ricorrere a dati provenienti da simulazioni meteorologiche realizzate a scala maggiore (es. regionale), previa valutazione della corretta rappresentatività di queste informazioni nei confronti dell'area di studio.

### **5.2 Posizione della stazione meteo rispetto alla sorgente emissiva**

La stazione meteo di cui impiegare i dati deve rispettare i seguenti requisiti:

- nei casi di terreno pianeggiante, la distanza della stazione meteo dal punto di emissione dovrebbe essere minore o uguale a 10 km;
- nei casi di orografia complessa, la stazione deve essere collocata in prossimità del punto emissivo o deve essere scelta in modo tale che sia rappresentativa delle condizioni anemologiche del sito.

Gli stessi criteri vanno adottati nel caso in cui si ricorra a dati provenienti da simulazioni meteorologiche realizzate a scala maggiore, riferendosi alla posizione del punto griglia del modello meteorologico dal quale vengono estratti i dati da utilizzare per le simulazioni meteo-dispersive per gli odori.

Oltre ai criteri di posizionamento della stazione meteo o del punto griglia in corrispondenza del quale estrarre i dati meteorologici si ricordi che deve sempre essere verificata, in particolar modo nel caso dei dati anemologici, la rappresentatività degli stessi per il sito oggetto di studio.

Nel caso in cui non si disponga di queste informazioni, le stesse dovrebbero essere prodotte attraverso specifiche campagne di misura condotte in un'area rappresentativa del sito in esame.

Ai requisiti relativi al posizionamento della stazione o del punto griglia è ammessa deroga a fronte di adeguata giustificazione tecnica, tranne nel caso dei parametri di direzione e velocità del vento. Qualora non si disponga di dati meteorologici adeguatamente rappresentativi dell'area di studio acquisiti da una stazione situata nei pressi della sorgente o provenienti da modelli a scala maggiore, specialmente nei casi di orografia complessa si dovrebbe ricostruire il campo di vento nel dominio spaziale di simulazione utilizzando dati di più stazioni e ricorrendo ad un modello meteorologico di tipo diagnostico.

Nella relazione di presentazione dello studio devono essere indicati, per ciascuna stazione meteo:

- coordinate geografiche;
- ente o organizzazione che gestisce la stazione meteorologica e che ha trasmesso i dati meteo grezzi o fornitore dei dati da modello meteorologico e caratteristiche delle simulazioni che producono queste informazioni;
- quota dell'anemometro rispetto al suolo;
- distanza dai punti di emissione.

### **5.3 Posizionamento dell'anemometro e degli altri sensori meteorologici**

Secondo quanto previsto dalle specifiche del WMO (World Meteorological Organization) la misura di velocità e direzione vento dovrebbe essere effettuata in campo aperto con un anemometro posizionato a 10 m dal

suolo; per campo aperto si intende un'area in cui la distanza fra l'anemometro ed ogni ostacolo nelle sue vicinanze sia pari ad almeno 10 volte l'altezza dell'ostacolo. In caso di impossibilità a rispettare questo criterio possono essere utilizzati dati di stazioni fisse che abbiano un palo con altezza pari o superiore a 5 m e che siano collocate in posizione tale per cui la misura non sia significativamente perturbata dalla presenza di ostacoli. A questo requisito si potrà derogare solo se non esistano stazioni meteo conformi ad esso, ad esempio nel caso dell'utilizzo di stazioni portatili con palo di almeno 2 m utilizzate per specifiche campagne di misura condotte con il fine di acquisire i dati necessari alle simulazioni, fermi restando gli altri requisiti posti nel presente documento a proposito della stazione meteorologica, e solo fornendo elementi che permettano di giudicare comunque validi i dati della stazione avente anemometro a quota non conforme.

Il documento del WMO fornisce inoltre sia criteri generali che specifici (in funzione del sensore) sul posizionamento delle stazioni meteorologiche. In generale, il sito nel quale si effettua la misura dovrebbe essere:

- libero da ostacoli di qualunque tipo (muri, alberi, cespugli) su tutti i quattro lati; pianeggiante e dotato di suolo erboso;
- rappresentativo del sito in esame.

Infine, gli strumenti dovrebbero essere puliti e periodicamente tarati.

#### **5.4 Frequenza originaria di registrazione dei dati meteo**

La frequenza originaria di registrazione dei dati meteo deve essere oraria o maggiore (ad esempio ogni 30 minuti o 10 minuti). Nelle simulazioni di dispersione dovranno essere utilizzati dati a scansione oraria. Qualora la frequenza originaria di registrazione dei dati meteo sia maggiore (ossia più frequente) di quella oraria, dovrà essere segnalata nella relazione di presentazione dello studio la procedura utilizzata per il calcolo dei dati meteo su base oraria.

#### **5.5 Estensione minima del dominio temporale di simulazione**

L'estensione minima del dominio temporale per le simulazioni realizzate ai fini autorizzativi è un anno. Sono ammesse simulazioni con domini temporali multipli dell'anno.

#### **5.6 Dati non validi**

Nella relazione di presentazione dello studio deve essere riportata la percentuale di dati meteorologici invalidi per ciascun mese e per ciascun parametro. Per ciascun parametro meteorologico, la percentuale di dati assenti o non validi deve essere minore del 20 % sul totale dei dati meteo impiegati nelle simulazioni e minore del 40% per ciascun mese. Deroghe a questo criterio, comunque da evidenziare nella relazione di presentazione dello studio, sono accettate solo quando i dati invalidi possano essere ricostruiti in modo tecnicamente fondato. Qualora si opti per una procedura di ricostruzione dei dati non validi nella relazione di presentazione dello studio la stessa deve essere opportunamente descritta, esplicitando inoltre la procedura di individuazione dei dati non validi.

#### **5.7 Campagne di rilevamento integrative**

E' auspicabile eseguire campagne di rilevamento integrative tramite stazione meteorologica mobile presso il sito in esame se si verifica uno dei casi seguenti:

- se per uno o più parametri non sono rispettati i requisiti in merito alle percentuali minime di dati validi
- se la stazione meteo disponibile non è dotata di uno o più sensori necessari e non sono disponibili altre stazioni che rispettino i requisiti minimi;
- se i requisiti circa la posizione della stazione meteo fissa non sono soddisfatti. (per esempio perché la stazione fissa disponibile è lontana dal sito in esame) ed è opportuno confermare che, nonostante queste difformità, i dati da essa registrati sono comunque rappresentativi per il sito in esame;
- se non sono disponibili dati da simulazioni meteorologiche a scala maggiore ritenuti rappresentativi dell'area in esame.

La durata delle campagne di rilevamento integrative potrà essere inferiore alla durata del dominio temporale di simulazione, ma dovrà essere sufficiente a delineare andamenti dei parametri meteo ragionevolmente estrapolabili all'intero dominio di simulazione.

#### **5.8 Pre-processore meteorologico**

Nella relazione di presentazione dello studio dovrà essere fornita adeguata documentazione in merito al pre-processore meteorologico impiegato per ottenere i parametri micrometeorologici (ad esempio l'altezza dello

strato limite atmosferico) e di turbolenza (ad esempio: lunghezza di Monin-Obukhov e velocità di attrito superficiale). L'impiego delle classi di stabilità (per esempio le classi Pasquill-Gifford-Turner) in luogo dei parametri continui di turbolenza è sconsigliato e dovrà quindi essere adeguatamente giustificato.

### **5.9 Elaborazione e trasmissione dati meteo**

Alla relazione di presentazione dello studio dovranno essere allegate:

- le rose dei venti che siano necessarie a trovare ragione dell'aspetto delle mappe di impatto;
- la tabella o il grafico della distribuzione statistica delle velocità del vento (numero o percentuale di occorrenze in funzione della velocità del vento, aggregata per classi) nel set di dati meteo impiegato;
- l'elaborazione grafica dei dati relativi agli altri parametri meteorologici utilizzati in ingresso alla simulazione modellistica, finalizzata a permettere la valutazione del corretto andamento del data set utilizzato

Nella relazione di presentazione dello studio dovrà essere indicata, per ciascun parametro meteo, l'unità di misura e dovrà essere fornita descrizione della variabile (per esempio, per la direzione del vento dovrà essere indicato se si tratta di direzione prevalente o risultante e se è espressa come provenienza o come vettore; per la radiazione solare dovrà essere specificato se è globale o netta).

Qualora per necessità siano combinati per uno stesso parametro dati di stazioni meteo diverse, dovrà essere fornita evidenza della compatibilità dei dati provenienti dalle diverse stazioni.

Su eventuale richiesta dell'Autorità competente dovranno essere resi disponibili in formato digitale:

- l'intero set di dati meteo grezzi registrati dalla stazione (a monte di qualunque elaborazione, quindi a monte anche dell'eventuale calcolo dei dati a frequenza oraria e della ricostruzione dei dati invalidi); per ciascun parametro meteo dovrà essere indicata l'unità di misura e dovrà essere fornita chiara descrizione (per esempio, per la direzione del vento dovrà essere indicato se si tratta di direzione prevalente o risultante e se è espressa come provenienza o come vettore; per la radianza solare dovrà essere specificato se è globale o netta);
- l'intero set di dati di input impiegati nelle simulazioni di dispersione (a valle di tutte le elaborazioni eseguite, incluse le elaborazioni del pre-processore meteorologico).

### **6. Georeferenziazione**

Devono essere georeferenziati in coordinate geografiche (latitudine/longitudine) o nel sistema UTM-WGS84:

- le sorgenti di emissione
- i ricettori sensibili
- i recettori di calcolo (punti della griglia del dominio spaziale di simulazione)
- i vertici degli edifici per la simulazione del building downwash

### **7. Dimensioni e passo della griglia di recettori di calcolo**

Le dimensioni del dominio spaziale di simulazione (griglia di recettori di calcolo) devono essere fissate nel rispetto dei seguenti requisiti:

- devono esservi inclusi tutti i potenziali ricettori individuati secondo i criteri del paragrafo 8;
- devono esservi inclusi i centri abitati presso cui il 98° percentile delle concentrazioni orarie di picco di odore simulate sia pari o maggiore di  $1 \text{ ou}_E/\text{m}^3$ ;
- in ogni caso deve essere tale da includere completamente le isolinee corrispondenti al 98° percentile delle concentrazioni orarie di picco di odore pari a  $1 \text{ ou}_E/\text{m}^3$ .

Il passo della griglia di recettori di calcolo deve essere scelto in modo tale che per i ricettori sensibili, la distanza fra il ricettore e il punto più prossimo del confine di pertinenza dell'impianto, sia maggiore o uguale al passo della griglia.

Nella relazione di presentazione dello studio devono essere specificati:

- dimensioni del dominio spaziale di simulazione;
- coordinata geografica dell'origine (vertice sudovest) del dominio spaziale di simulazione;
- passo della griglia di recettori di calcolo;
- altezza dei recettori rispetto al suolo (per definire a quale quota vengono calcolate le concentrazioni rispetto al suolo);
- database di uso del suolo utilizzato nella redazione dello studio e sua risoluzione originaria.

### **8. Definizione dei ricettori sensibili**

I ricettori sensibili presso i quali simulare puntualmente l'impatto delle emissioni saranno scelti considerando i seguenti criteri:

- fra i ricettori sensibili dovrebbe essere compresa l'abitazione o il locale ad uso collettivo (scuola, ospedale, ecc.) più prossimo all'impianto, anche se isolato;
- almeno un ricettore sensibile dovrebbe essere posto presso ciascuno dei centri abitati (per la definizione di centro abitato si veda l'art. 3 del Codice della Strada, d.lgs. n. 285 del 30 aprile 1992 e s.m.i.) ubicati entro 3 km dall'impianto;
- se sul territorio circostante all'impianto vi sono aree ove il Piano di governo del territorio o analoghe disposizioni di governo applicabili prevedono future edificazioni e quindi nuovi potenziali ricettori sensibili, deve essere ipotizzato un ricettore sensibile virtuale nel punto dell'area oggetto di futura edificazione più vicino al confine dell'impianto. Tali ricettori virtuali dovranno essere considerati nello studio di impatto al pari degli altri ricettori individuabili se la loro posizione rispetto all'impianto è potenzialmente critica secondo i criteri stabiliti nel presente paragrafo.

## **9. Orografia**

Se l'orografia del territorio incluso nel dominio spaziale di simulazione è complessa, i suoi effetti devono essere considerati nelle simulazioni. In generale l'orografia dovrebbe essere considerata complessa (non pianeggiante) quando la minore delle dimensioni lineari del dominio spaziale di simulazione, è meno di 100 volte superiore della differenza fra la quota massima e la quota minima dei recettori di calcolo, inclusi nel dominio spaziale di simulazione. Deroghe a questo criterio devono essere motivate nella relazione di presentazione dello studio.

Qualora l'orografia sia considerata complessa, nella relazione di presentazione dello studio devono essere riportati:

- database dal quale sono state estratte le informazioni sull'orografia e la sua risoluzione originale;
- la quota del terreno per ciascuno dei recettori di calcolo;
- indicazioni circa l'algoritmo impiegato nelle simulazioni per l'orografia complessa, e gli eventuali parametri di controllo dell'algoritmo.

## **10. Effetto scia degli edifici quando siano sopravento al punto di emissione**

Un algoritmo per il calcolo dell'effetto scia degli edifici quando questi siano sopravento al punto di emissione (building downwash), dovrebbe essere utilizzato nelle simulazioni se la minore delle altezze delle sorgenti di emissione rispetto al suolo, è inferiore a 1,5 volte la massima delle altezze degli edifici rispetto al suolo, ove per edificio si intende estensivamente qualunque manufatto o impianto (inclusi serbatoi, torri di lavaggio e apparecchiature in genere) all'interno oppure all'esterno dell'impianto, entro un raggio di 200 m dai punti di emissione.

In ogni caso, nella relazione di presentazione dello studio dovranno essere riportati, per ciascuno degli edifici che generano effetto scia, le seguenti informazioni:

- le coordinate geografiche di ciascuno dei vertici in pianta dell'edificio;
- l'altezza dell'edificio rispetto al suolo.

## **11. Scelta della tipologia di modello e del codice software**

Nello studio di impatto olfattivo, in condizioni di elevato numero di calme di vento (frequenti nel territorio piemontese), l'utilizzo di un modello stazionario gaussiano a pennacchio per lo studio previsionale è da ritenersi non efficace e viene ammessa solamente a fronte di una giustificata motivazione tecnica. Sono invece da ritenersi idonei i modelli non stazionari, tridimensionali a puff o lagrangiani a particelle che, utilizzando in ingresso la meteorologia prodotta da un modello 3D diagnostico, permettono una ricostruzione più vicina alla realtà dell'anemologia locale, tenendo conto delle sue variazioni sia spaziali che temporali. Il modello dispersivo va applicato – in particolare in condizioni orografiche complesse - preferibilmente in modalità non semplificata, ovvero sfruttando appieno le potenzialità del preprocessore meteorologico che permette di utilizzare in ingresso – oltre ai dati di una o più stazioni al suolo - un profilo di vento e di temperatura.

## **12. Trattamento delle calme di vento**

### **12.1 Metodo per il trattamento delle calme di vento**

In condizioni di calma di vento si ottiene spesso l'impatto olfattivo massimo, poiché gli inquinanti sono meno efficacemente dispersi in atmosfera. Queste condizioni anemologiche risultano inoltre problematiche per l'applicazione di modelli dispersivi quali quelli stazionari gaussiani a pennacchio che, per la loro

formulazione, sono applicabili solamente al di sopra di una certa soglia di intensità del vento; per tale ragione spesso i modelli di questo genere prevedono un “metodo speciale per le calme”, ossia un algoritmo significativamente diverso da quello regolare, che viene attivato automaticamente per tutte le ore del dominio temporale di simulazione nelle quali la velocità del vento è inferiore ad un valore soglia. Restando valido quanto indicato nel paragrafo 11 sulla scelta del modello dispersivo, i modelli che prevedono un “metodo speciale per le calme” possono essere applicati solamente se il valore di velocità del vento con frequenza massima (ossia la moda della distribuzione delle velocità del vento) risulta essere maggiore del valore soglia di velocità del vento al di sotto del quale è applicato tale metodo speciale (qui nel seguito denominato “velocità soglia delle calme”). Inoltre è opportuno che il metodo speciale per le calme venga applicato in un numero limitato di ore, preferibilmente inferiore al 10%. Quale metodo speciale per le calme non è consentita l’eliminazione, dal set di dati meteorologici, dei record corrispondenti alle calme di vento in quanto tale pratica potrebbe portare ad una sottostima degli impatti sul dominio di calcolo.

Se queste condizioni non possono essere rispettate deve necessariamente essere utilizzato un diverso software meteo-dispersivo.

### **12.2 Informazioni da riportare nella relazione di presentazione dello studio**

Nella relazione di presentazione dello studio, riguardo alle calme di vento, devono essere specificati:

- quale metodo è stato adottato per il trattamento delle calme di vento;
- la velocità di soglia delle calme utilizzata nelle simulazioni;
- la percentuale di ore con velocità inferiore alla velocità soglia delle calme e per le quali quindi è stato adottato il metodo per il trattamento delle calme; se tale percentuale è maggiore del 2%, devono essere esposte le valutazioni in merito alle conseguenze di questa potenziale anomalia sui risultati delle simulazioni condotte.

### **13. Deposizione secca e deposizione umida**

Nei casi oggetto del presente documento la deposizione secca e la deposizione umida hanno generalmente un effetto trascurabile sulla rimozione degli inquinanti odoriferi dall’atmosfera, e quindi si consiglia, cautelativamente, di disattivare gli algoritmi di calcolo della deposizione secca ed umida.

Qualora invece si scelga di attivare tale algoritmo nel modello di dispersione, tutti i parametri di controllo di tali algoritmi (ad es. costante di Henry e *scavenging coefficient*) dovranno essere riportati nella relazione di presentazione dello studio.

Naturalmente gli algoritmi di calcolo della deposizione umida dovranno essere disattivati qualora non siano disponibili dati di precipitazione nel set di dati meteo.

### **14. Post-elaborazione delle concentrazioni medie orarie**

Le concentrazioni orarie di picco di odore per ciascun punto della griglia contenuta nel dominio spaziale di simulazione e per ciascuna delle ore del dominio temporale di simulazione, sono ottenute moltiplicando le concentrazioni medie orarie per un *peak-to-mean ratio* pari a 2,3. Benché nella letteratura scientifica non vi sia accordo unanime circa la definizione di un valore congruo per il *peak-to-mean ratio*, si consiglia un fattore unico uniforme allo scopo di depurare i risultati delle simulazioni, per quanto possibile, dagli aspetti connessi alla scelta dei parametri del modello, più che alle specificità dello scenario emissivo di cui si deve simulare l’impatto.

### **15. Presentazione dei risultati**

Deve essere prodotta una relazione di presentazione dello studio che contenga le informazioni di cui ai paragrafi precedenti.

Nella relazione di presentazione dello studio o in un suo allegato devono essere presentate:

- una tabella che riporti, per ciascuno dei ricettori sensibili individuati sul territorio, il 98° percentile delle concentrazioni orarie di picco di odore simulate; se il software utilizzato non permettesse il calcolo del 98° percentile, tale tabella potrà essere omessa, ma il confronto fra l’impatto delle emissioni ed i criteri di valutazione definiti dovrà essere eseguito considerando i massimi globali delle concentrazioni orarie di picco di odore simulate;
- una tabella che riporti, per ciascuno dei ricettori sensibili individuati sul territorio, il massimo globale (ossia sull’intero dominio temporale di simulazione) delle concentrazioni orarie di picco di odore simulate;
- una o più mappe di impatto in cui siano rappresentati:
  - il perimetro del dominio spaziale di simulazione;

- la corografia del territorio, fino a comprendere, oltre alle sorgenti di emissione, i ricettori sensibili e possibilmente il centro abitato più vicino, utilizzando le Carte Tecniche Regionali; è opportuno che il territorio di cui è visibile la corografia nella mappa sia più esteso del perimetro del dominio spaziale di simulazione;
- le sorgenti di emissione;
- il confine di pertinenza dell'impianto, esclusi eventuali terreni non funzionali all'impianto pur se di proprietà del gestore dell'impianto;
- la posizione dei ricettori sensibili;
- la curva di isoconcentrazione di odore corrispondente ai valori di concentrazione pari ai criteri di valutazione definiti;
- la curva di isoconcentrazione di odore corrispondente al valore di  $1 \text{ ou}_E/\text{m}^3$  (che, secondo quanto indicato nel paragrafo 7, deve essere completamente inclusa nel dominio di calcolo);
- la curva di concentrazione di odore, non completamente racchiusa nel confine dello stabilimento, cui corrisponda il massimo valore di concentrazione di odore.