



sinerigo<sup>®</sup>

creative contract solutions

Metalworks division



Dall'esperienza di Sinergo nel General Contract, nasce

## Sinergo Metalworks Division

la divisione interna all'azienda specializzata nella **lavorazione dei metalli**,  
per la produzione di:

**SERRAMENTI ESTERNI • ARREDAMENTO • PARTIZIONI INTERNE**

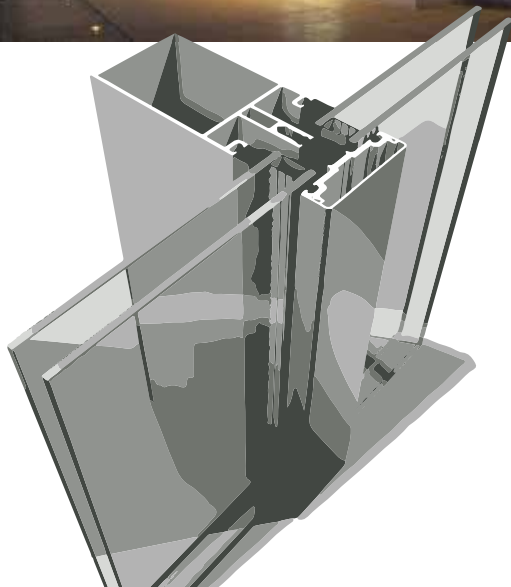
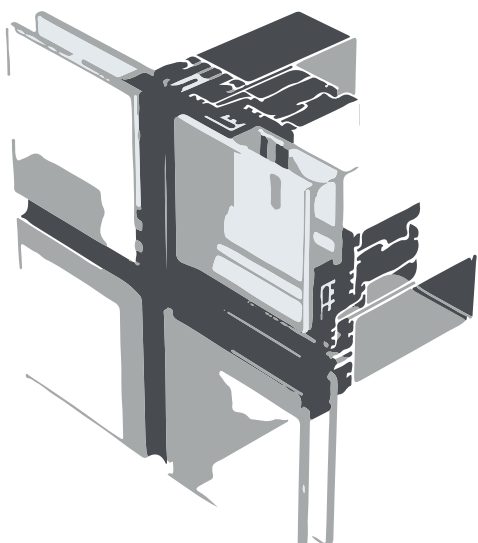




**Sinergo Metalworks Division** ha sede a Campi Bisenzio (Firenze), in un capannone di circa 2500 mq, che comprende un'officina, un magazzino e un'area uffici e che è dotato delle più attuali attrezzature per la lavorazione del ferro e dell'alluminio.

L'attività di **Sinergo Metalworks Division** si esplica in molteplici settori:

**SERRAMENTI ESTERNI** in acciaio e alluminio, comprese le facciate continue, destinati a negozi, banche, sedi direzionali e uffici e civili abitazioni.





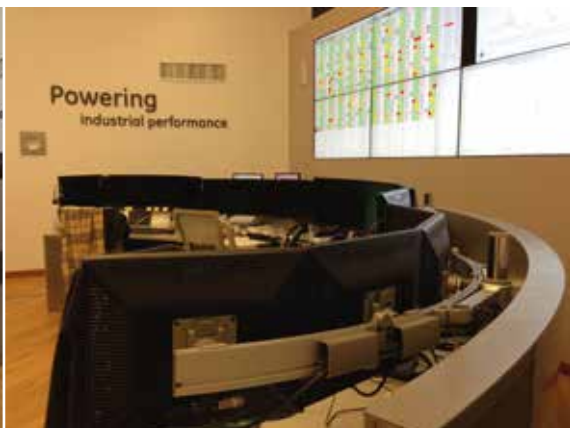
**PARTIZIONI INTERNE** in alluminio e vetro, compresa la realizzazione di porte su misura, anche su disegno.







**ARREDAMENTO** per **INTERNI/ESTERNI** su disegno, destinati a spazi commerciali, direzionali e civili abitazioni, unendo le eventuali lavorazioni in legno e/o vetro a completamento della fornitura.



**ARREDAMENTO SERIALE CUSTOMIZZATO**, su richiesta del cliente.







**Sinergo Metalworks Division** attua la cultura del progetto, attraverso un attento esame delle esigenze del cliente, per mezzo di figure professionali dedite ad ogni settore, che compongono lo staff di Sinergo e forniscono consulenza in termini di progettazione ed ideazione, sviluppo di esecutivi e costruttivi, realizzazione e costruzione secondo i migliori standard di qualità, coordinamento dei lavori e montaggio con personale qualificato, assistenza pre e post vendita.



PROGETTO



CONSULENZA



MONTAGGIO



**Sinergo Metalworks Division** affida ogni commessa ad un **project manager** dedicato, che ha il compito di seguire e coordinare ogni fase della realizzazione, supportato da un ufficio tecnico, per garantire il risultato della stessa in termini di qualità, tempistica e controllo di gestione economico.







**Sinergo Metalworks Division** si trova a pochi minuti dall'uscita di Calenzano (A1), facilmente raggiungibile da piccoli e grossi mezzi di trasporto, in Via F.lli Cervi 57 a Campi Bisenzio, Comune di Firenze ( ad 1 minuto dal C.C. "I Gigli")



Sinergo S.r.l. | Metalworks division

Via F.lli Cervi, 57 |  
50013 Campi Bisenzio (FI)

Tel. 055 4211099

Fax. 055 4254921

[info-fi@sinergoit.com](mailto:info-fi@sinergoit.com)



Via E. Bernardi, 1 | 35030 Rubano (PD)  
Tel. 049 8970100 | Fax 049 8970199 | [info@sinergoit.com](mailto:info@sinergoit.com)